

**Движение, объединяющее тысячи добровольцев**

Наш специальный корреспондент побеседовал с руководителем «Интербригад» → **СТР. 6**

**Золото повысит урожайность помидоров**

Новая разработка столичных ученых для сельскохозяйственных культур → **СТР. 6**

**Хлеб и брокколи полезны при бессоннице**

Тренер советует, какие продукты помогут победить авитаминоз → **СТР. 7**

Четверг

ЕЖЕДНЕВНЫЙ ДЕЛОВОЙ ВЫПУСК

**ВЕЧЕРНЯЯ МОСКВА**

**27.02.25**

№ 36 (29959)



Издается с 6 декабря 1923 года  
В 1973 году награждена орденом Трудового Красного Знамени



НА VM.RU

В преддверии Международного женского дня откроются две фотовыставки, посвященные женщинам-строителям: в парке искусств «Музеон» и на Цветном бульваре.

**Модно быть экологичным**

Компании стремятся строить бизнес по новаторским методам, учат сотрудников эффективности и помогают окружающей среде

**Тенденции**

Вчера в столице прошла конференция «Экологичный бизнес» — на ней обсудили новые подходы и требования к ведению собственного дела. «ВМ» узнала, почему стали популярны субботники.

На конференции выступили представители предпринимательского сообщества, руководители профильных направлений и создатели экологических проектов. Особое внимание уделили принципам устойчивого развития, которые подразумевают гармонию сразу трех сфер — экономической, социологической и экологической. Ведущие предприниматели, которые практикуют данный подход в своих компаниях, поделились опытом с участниками мероприятия. Так, сотрудница компании по экологическому просвещению Ангелина Лещенко пришла на конференцию, чтобы пообщаться с коллегами и найти новых партнеров. — Мы проводим для корпоративных клиентов лекции по экологии, устраиваем выездные субботники, мастер-классы. Такая услуга пользуется большой популярностью среди предпринимателей. Сейчас все больше компаний в городе заботится об экологии, и это здорово, — рассказывает она. Участники конференции получили детальное представление о проектах устойчивого развития для малого и среднего бизнеса, их отличительных особенностях и методах оценки эффективности. Эксперты приводили примеры из мирового опыта и показывали результаты исследований.



26 февраля. Сотрудница одной из компаний, оказывающих услуги по внедрению принципов устойчивого развития, Милана Горячева на форуме «Экологичный бизнес». Она ищет новых бизнес-партнеров для компании. Фото: ПЕЛАГИЯ ЗАМЯТНА

Представители компаний — участники конференции рассказали о том, какие новаторские методы сбора и утилизации ненужных вещей, вторсырья существуют в городе. Они поделились адресами пунктов сбора, рассказали, как установить контейнеры в своем офисе и почему сегодня ответственное отношение к экологии мегаполиса — неотъемлемая часть жизни любой компании, вне зависимости от рода деятельности. — Сегодня во время выступления руководитель нашей компании предложил предпринимателям стратегию по ведению бизнеса, которая помогла бы сократить затраты человеческих ресурсов, но при этом сделать работу более эффективной и экологичной, — рассказала участница конференции Милана Горячева.

— Это наше ноу-хау, уникальная разработка. По ее мнению, такие мероприятия важны и тем, что позволяют завести полезные

**Передовые стратегии позволяют сократить затраты ресурсов**

знакомства. Она смогла пообщаться с профессионалами в сфере экологии, представителями банковских компаний, которые помогают небольшим структурам внедрять новую корпоративную культуру.

— Я на форуме со своими коллегами — мы представляем банк, который уже давно создает новую экосистему. Своими подходами мы хотим поделиться с другими и главное — дать на наши курсы хорошую скидку посетителям форума, — рассказала москвичка Александра Мостовая. Кстати, в Москве в последние годы проходит большое количество мероприятий разного уровня, посвященных принципам устойчивого развития. Например, осенью прошлого года столица встретила экспертов из других стран в этой области на форуме «Зеленые города БРИКС». В рамках мероприятия пред-

приниматели рассказали, как внедрить в офис экологически полезную инфраструктуру и как проводить важные для просвещения мероприятия. — Интерес к такому виду деятельности растет. За год число зарегистрированных в Москве индивидуальных предпринимателей увеличилось на 7,5 процента, — рассказала сотрудница одной из консалтинговых компаний Александр Смирнов. — Сейчас все подходит по-новому к ведению своего бизнеса. Больше нет такого, что, например, бумага в офисе тратится неразумно, сотрудники вынуждены постоянно перерабатывать. Такие форумы открывают новый подход к организации рабочих процессов в компаниях разного масштаба.

**ПРЯМАЯ РЕЧЬ**

**ЕКАТЕРИНА ВАССЕРМАН**  
КАНДИДАТ ЭКОНОМИЧЕСКИХ НАУК, РУКОВОДИТЕЛЬ ПРОЕКТОВ ПО УСТОЙЧИВОМУ РАЗВИТИЮ МОСКОВСКОЙ БИЗНЕС-АКАДЕМИИ

Основываясь на большом количестве исследований, мы пришли к выводу, что именно экологичные практики позволяют снизить негативное воздействие на окружающую среду. Эти принципы охватывают как производственные процессы, так и изменения, внедренные в образ жизни сотрудников того или иного коллектива. Сегодня экологичный бизнес — это новый уровень развития, что дает возможность создать более здоровую и безопасную планету для всех! Москва одна из первых внедряет такие продвинутые принципы.

**РЕНАТА ЛЕБЕДЕВА**  
r.lebedeva@vm.ru

**Финансирование школ увеличили на 13 процентов**

Власти столицы утвердили приоритеты развития городской системы образования. Об этом вчера мэр Москвы Сергей Собянин (на фото) рассказал в соцсетях.



В этом году финансирование московских школ вырастет на 13 процентов. Для этого из бюджета города выделили 46 миллиардов рублей. — Увеличим нормативы душевого финансирования общего образования, при этом выравнивая их для основной и старшей школы для повышения значимости 5–9-х классов, — сообщил Сергей Собянин. В основной школе норматив вырастет почти на 20 процентов, в старшей — на 5,4 процента. Таким образом, он составит 197 тысяч рублей в год на ученика. В начальной школе норматив увеличат на 15,7 процента — до 171 тысячи рублей в год. Дополнительные бюджетные средства выделены для повышения качества математической и естественно-научной подготовки детей. В следующем учебном году в школах заработают городские образовательные курсы по математике, науке и технологиям для учеников 1–6-х классов. Ребята будут решать задачи на логику, пространственное и аналитическое мышление, а также участвовать в новых олимпиадах. Кроме того, в Пресненском, Мещанском, Басманном и Таганском районах появятся пять передовых «школ будущего». А для выпускников 9-х классов откроют еще больше бюджетных мест в колледжах. — Москва входит в пятерку мировых лидеров по качеству школьного образования, — подчеркнул Собянин. — Принятые решения позволят сохранить и улучшить эти позиции, а также обеспечить конкурентоспособность наших выпускников на рынке труда.

**НАТАЛЬЯ ТРОСТЬЯНСКАЯ**  
n.trostyanskaya@vm.ru

МЭР О СТРОИТЕЛЬСТВЕ ДЕЛО «ЮЖНОЕ» → **СТР. 2**

**ЦИФРА ДНЯ**



**9** новых остановок появятся с 1 марта более чем на 30 маршрутах наземного транспорта. Еще две остановки перенесут на более удобные для пассажиров места. Изменения пройдут в 10 районах города.

КУРС ВАЛЮТ

\$ 85,93 ↓ | ¥ 11,74 ↓

**А ты записался на контрактную службу?**

**5200000**

МОЖЕТ ПОЛУЧИТЬ КОНТРАКТНИК ЗА ПЕРВЫЙ ГОД

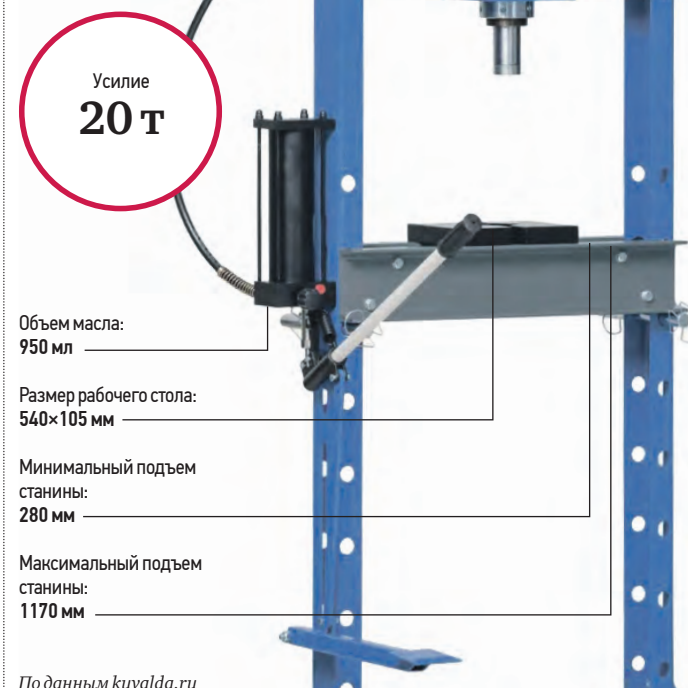
117

**ГРАФИКА ГОРОДА**

**Слесарный гидравлический пресс**

Все профессии важны, все профессии нужны. Вчера праздник отметили те, кто собирает, разбирает и чинит детали для всего, что нас окружает, — слесари. «ВМ» пообщалась с будущими специалистами.

ПРОДОЛЖЕНИЕ ТЕМЫ → **СТР. 6**



По данным kvvalda.ru

С 29 мая по 4 июня в столице пройдет XIV Московский международный фестиваль искусств «Традиции и современность». Участие в нем примут представители более чем из 30 стран.

**Культура остается без рамок**



**Первый микрофон**

Министерство иностранных дел уже много лет сотрудничает с Московским общественным фондом поддержки культуры и развития современного искусства, который и становится организатором XIV Московского международного фестиваля «Традиции и современность». Этот фестиваль, как и многие другие инициативы, вносит значительный вклад в развитие многостороннего культурно-гуманитарного сотрудничества между странами. Он способствует установлению контактов между людьми, укреплению взаимопонимания и расширению связей. Иностранные гости приезжают в Россию и своими глазами убеждаются, что безопасность в нашей стране значительно превышает мировую уровень. Нам не нужно притворяться лучше, чем мы есть на самом деле; наши гости могут сами увидеть, что мы собой представляем. Важно отметить, что фестиваль основывается на принципах, которые мы проповедуем в Министерстве иностранных дел: уважении к самобытности и культурному разнообразию всех стран мира. Мы не навязываем вульгарную глобализацию и не применяем шаблоны. То, что представлено на выставках, — это красота всего мира, и мы не подвергаем ее цензуре, не стремимся подогнать творческое выражение под общепринятые стандарты. Что это, если не культурная дипломатия? Вне зависимости от геополитической ситуации мы устанавливаем культурно-гуманитарные связи как с дружественными странами, так и с теми государствами, правительства которых настроены негативно по отношению к Российской Федерации. Мы не создаем барьеров; столкнувшись с «отменной» на международной арене, мы поняли, что политическая ситуация не должна влиять на культурные процессы. Поэтому я рад сотрудничеству с представителями искусства из США и Европы. Особенно радует работа фонда в области взаимодействия с Африкой. Недавно в сердце столицы прошла масштабная выставка, посвященная культуре этого континента. Размах фестиваля более чем амбициозен: три крупные площадки в Москве — центральный выставочный зал «Манеж», Гостиный двор и международный выставочный комплекс Art-Space. Я уверен, что и в этот раз все пройдет на высшем уровне. Фестиваль будет красивым, ярким, насыщенным и талантливым. Именно так и должна выглядеть русская культурная дипломатия, которую поддерживает МИД России.



**АЛЕКСАНДР АЛИМОВ**  
ДИРЕКТОР ДЕПАРТАМЕНТА ПО МНОГОСТОРОННЕМУ СОТРУДНИЧЕСТВУ И КУЛЬТУРНЫМ СВЯЗЯМ МИД РОССИИ

# Сергей Собянин: Поезда будет обслуживать крупнейшее депо

День мэра

На юге столицы завершается строительство электродепо «Южное». Вчера мэр Москвы Сергей Собянин осмотрел готовность объекта. По планам его сдадут в этом году. Здесь будут обслуживать поезда Замоскворецкой линии метро.



26 февраля. Генеральный директор компании-подрядчика Сергей Жуков, мэр Москвы Сергей Собянин, начальник Московского метрополитена Виктор Козловский и руководитель столичного Департамента строительства транспортной и инженерной инфраструктуры Василий Десятков (слева направо) осмотрели электродепо «Южное»

Электродепо «Южное», как доложил мэру генеральный директор компании-подрядчика Сергей Жуков, готово на 95 процентов. Прямо сейчас в основном — отстойно-ремонтном — корпусе завершаются работы по наладке инженерных систем, идет монтаж технологического оборудования.

Первые поезда «Москва-2024» вышли на Замоскворецкую линию в прошлом году. Сейчас, по словам начальника Московского метрополитена Виктора Козловского, по ней курсируют 23 новых состава. К декабрю метро получит еще 19 поездов. — На следующий год все 78 составов, которые необходимы для перевозки пассажиров в час пик, будут новыми, — добавил Козловский. Планируется, что в депо «Южное» начнет работать сервисная компания завода — производителя поездов. По контракту жизненного цикла она будет обслуживать подвиж-

ной состав в течение 30 лет его эксплуатации. В новом депо смогут трудиться около 1,3 тысячи специалистов. Чтобы работа была в радость, для них создадут максимально комфортные условия. Так, в административно-бытовом корпусе, в который можно попасть из отстойно-ремонтного не выходя на улицу, откроют столовую, оборудуют спортивный и актовый залы, прачечную, гладильную и помещения для хранения спецодежды. Машинисты и их помощники между рейсами смогут отдохнуть в комнатах, организованных по типу гостиничных номе-

ров. Перед выходом на маршрут — пройти медосмотр. В депо будет собственная медицинская служба. После ввода в эксплуатацию «Южное» объединят с действующим депо «Братеево», которое находится по соседству. Причем «Братеево» будет работать как вагоноремонтный завод. Вместе они образуют крупнейший в России комплекс по обслуживанию и ремонту поездов метро. — По своим масштабам он превзойдет нынешнего рекордсмена — электродепо «Митино», — подчеркнул мэр. Кроме того, после открытия депо «Южное» начнется вто-

## Победители конкурса получат гранты на развитие проектов

Семь компаний — резидентов особой экономической зоны «Технополис «Москва» стали победителями конкурса технологических предложений. Об этом сообщили

Москвы Анатолий Гарбузов (на фото). — Семь столичных предприятий стали победителями конкурса, проводимого Российским научным фондом. Они представили 10 на-

учных и научно-технических проектов. РНФ выделяет гранты для проведения фундаментальных исследований и поддерживает прикладные разработки



Проекты компаний «НМ-Тех», «НИИМЭ», «Эпиэл», «Завод Протон», «Компания ЭЛТА», «ЗНТЦ», «Лассард» выиграли гранты Российского научного фонда (РНФ). — Особая экономическая зона «Технополис «Москва» является центром развития высших технологий. Здесь компании создают уникальную и инновационную продукцию, не имеющую аналогов как в России, так и в мире, — рассказал руководитель Департамента инвестиционной и промышленной политики

в рамках стратегических инициатив, определенных президентом РФ. Фонд заключит с победителями соглашения о дальнейшем взаимодействии. На следующем этапе будут отобраны исполнители работ по предложениям, которые будет финансировать РНФ. Проекты должны быть реализованы в течение трех лет.

ЕЛИЗАВЕТА ЧИЖОВА e.chizhova@vmdaily.ru

## Артисты порадуют посетителей парков своим творчеством

Стартовал четвертый сезон проекта «Уличный артист в парках». Заявки от потенциальных участников принимаются на официальном сайте Московского продюсерского центра по 16 марта.

пройдут отбор, смогут сами бронировать площадки для выступлений в парках столицы через сервис, доступный на портале mos.ru. Все это абсолютно бесплатно.

Испытать судьбу и пройти конкурсный отбор могут артисты, выступающие в самых разных жанрах: музыканты, танцоры, актеры, чтецы, художники, фокусники, мимы и другие. К заявке необходимо приложить два видео с творческими номерами. — У артистов появится возможность расширить географию выступлений и получить опыт работы в новых форматах, в том числе на открытых парковых площадках, — сказал руководитель Департамента культуры Москвы Алексей Фурсин.

— За летний сезон через парки города проходят более миллиона человек, — подчеркнул директор Московского продюсерского центра Андрей Петров. — Выступая в популярных местах для прогулок и отдыха, творцы разных жанров делятся искусством с широкой аудиторией. За минувшие три сезона своим творчеством с посетителями парков поделились более 460 артистов. Они выступили около 2300 раз. По итогам второго и третьего сезонов самым активным участником стал скрипач Валентин Тихонов, исполняющий классическую музыку под сценическим псевдонимом Playcellos. На его счету — 169 выступлений.

Присланные заявки рассмотрят представители парков, участвующих в проекте. Список победителей опубликует в мае. Артисты, которые

НАТАЛЬЯ ТРОСТЬЯНСКАЯ n.trostyanskaya@vm.ru

## Обращения жителей служат сигналом к действию

Вчера в районе Орехово-Борисово Южное муниципальные депутаты провели прием жителей. «ВМ» узнала, что беспокоит жителей района и как депутаты помогают решать возникшие проблемы.

подъездами, срок начала работ, когда специалисты нашей «Жилищника» обустроят детскую площадку. Мы поддерживаем связь с различными ведомствами, поэтому ответить на вопросы можем очень оперативно. Местная жительница Валентина Комарова пришла на прием уже не в первый раз. Она активистка и часто приходит к депутатам с проблемами ее дома. В этот раз в подъезде неизвестные хулиганы изрисовали стены. Валентина Комарова хочет узнать, когда это «наскальное творчество» уберут. — У нас очень дружный дом, ведется борьба с вандалами, но сил не всегда хватает, — говорит Максим Демченко. — Многие жителей волнует, что будет с их

ный ответ на все волнующие вопросы, оставить жалобу. А еще одна жительница района, Любовь Дмитриева, обеспокоена наличием насекомых в технических помещениях дома. Максим Демченко берет проблему на карандаш: в ближайшие дни сотрудники службы дезинсекции устранят вредителей. — Встречи с жителями проводим ежедневно, есть часы приема, — говорит Демченко. — Многие вопросы беру под личный контроль. Иногда и выезжаю на места. Бывает, что подрядчик некачественно выполнил работы, не слышит замечания жителей. Тогда на помощь приходим мы — муниципальные депутаты.

РЕНАТА ЛЕБЕДЕВА r.lebedeva@vm.ru

## Инвесторы возведут значимые промышленные объекты

С начала года Мосгосстройнадзор выдал 19 разрешений на строительство объектов различного назначения за счет инвесторов. Вчера об этом сообщил руководитель ведомства Антон Слободчиков.

Так, к примеру, за прошлый год Мосгосстройнадзор выдал разрешения на строительство 32 промышленных объектов. 18 из них строят инвесторы, 11 — за счет федерального бюджета, остальные — за счет города.

Общая площадь объектов, на строительство которых выданы разрешения, составляет свыше 640 тысяч квадратных метров. — Столица стремится к гармоничной застройке — помимо жилья, активно возводятся объекты социальной инфраструктуры, деловые центры и производственные строения, — отметил Антон Слободчиков.

Часть промышленных объектов появляется в рамках масштабных инвестиционных проектов и благодаря программе стимулирования создания мест приложения труда. В рамках МПИ инвесторы построят более 3,8 миллиона квадратных метров недвижимости. Один из таких объектов — комплекс обработки металлов в Зеленограде.

АЛЕКСЕЙ ХОРОШИЛОВ a.horoshilov@vm.ru

## Завершилось голосование по развитию портала о культуре

На «Активном гражданине» завершилось голосование по развитию нового раздела «Культура Москвы».

В голосовании приняли участие более 245 тысяч человек. — Голосование призвано помочь сделать сайт «Культура Москвы» еще интереснее для горожан и гостей столицы, его контент будет в большей степени отвечать запросам наших зрителей, — отметил министр правительства Москвы, руководитель столичного Департамента культуры Алексей Фурсин. По результатам голосования, наиболее востребованы у горожан анонсы предстоящих мероприятий, покупка билетов и новости о крупных городских событиях. Сейчас активные граждане могут принять участие в вы-

## Мосгордума

### Курьеров с мая обяжут ездить гораздо медленнее

С 1 мая 2025 года электровелосипеды курьеров должны быть оборудованы ограничителями скорости. Такие требования содержатся в принятом столичным Дептрансом стандарте. Перспективы развития курьерских сервисов обсудили на круглом столе в Мосгордуме.

Услугами курьеров, по последним данным, пользуются 76 процентов жителей столицы. Москвичи заказывают еду и различные товары на дом, отправляют с курьерами посылки. Каждый день курьеры совершают примерно 650 тысяч поездок по городу. Руководитель проектов новой мобильности Департамента транспорта и развития дорожно-транспортной инфраструктуры Москвы Полина Стасюк отметила: то, что курьеры предпочитают в качестве транспорта средства индивидуальной мобильности, положительно сказывается на городском трафике. — Мы видим, что курьерские сервисы помогают разгружать дороги от личного транспорта. Благодаря тому, что курьеры доставляют товары на дом, снижается число поездок на личных автомобилях, заторов в городе становится меньше, — сказала Полина Стасюк. Другая сторона вопроса заключается в том, что далеко не все курьеры на электровелосипедах соблюдают правила дорожного движения. По словам Полины Стасюк, москвичи регулярно жалуются

на нарушения со стороны доставщиков, которые «летают» по тротуарам, не спешиваются на пешеходных переходах. В прошлом году столичный Дептранс в сотрудничестве с крупными компаниями, занимающимися доставкой, разработал и утвердил единый стандарт работы московских курьерских служб. В стандарте прописано, как должен выглядеть курьер, чем должно быть оснащено его транспортное средство, соблюдены рекомендации для безопасной езды по городу. Все правила дорожного движения, которые касаются курьера, собраны в отдельную методичку. Стандарт содержит требования к сумкам, в кото-

#### ПРЯМАЯ РЕЧЬ

САБИНА ЦВЕТКОВА ПРЕДСЕДАТЕЛЬ КОМИССИИ МОСГОРДУМЫ ПО ТРАНСПОРТУ И РАЗВИТИЮ ДОРОЖНО-ТРАНСПОРТНОЙ ИНФРАСТРУКТУРЫ

Курьерские службы доставки развиваются беспрецедентными темпами и получают все большую популярность среди москвичей. Курьеры, как правило, перегибаются на велосипедах, средства индивидуальной мобильности, поэтому чрезвычайно важно, чтобы движение в городе было комфортным для всех. Чтобы работники доставки имели все условия для безопасного передвижения по городу и сами соблюдали правила и не создавали неудобств пешеходам.

Электровелосипеды могут называть разные категории транспорта, закрепленные в ПДД, — средства индивидуальной мобильности, велосипеды, мопеды и даже мотоциклы — в зависимости от мощности электродвигателя и особенностей конструкции, — сказал председатель Мосгордумы Алексей Шапошников. Очевидно, что мопедом и мотоциклом ездить по тротуарам нельзя. Соответственно, и на обладателей электровелосипедов разной мощности распространяются разные ограничения. По словам Шапошников, в «дорожной карте» Минтранса РФ запланировано решение данной неопределенности, и 1 марта вступил в силу ГОСТ для сертификации электровелосипедов.

АЛЕКСЕЙ ХОРОШИЛОВ a.horoshilov@vm.ru



24 февраля. Депутат Максим Демченко после приема жителей обсуждает с представителями ГБУ «Жилищник» даты проведения капитального ремонта в районе Орехово-Борисово Южное

# Под руководством шефа первый блин не комом

## Практика

**В колледжах столицы проходит городской этап конкурса-фестиваля «Социальная Масленица». «ВМ» побывала на одном из состязаний.**

Завтра мероприятие пройдет в колледже сферы услуг № 10. Школьники и студенты колледжа вместе с родителями смогут поучаствовать в кулинарных и развлекательных мастер-классах, конкурсах по изготовлению блинов и оформлению стола. Победители получат дипломы и кубки от организаторов фестиваля и подарки от партнеров. А в пищевом колледже № 33 праздник уже отметили. Студенты участвовали в мастер-классах от партнеров-работодателей — готовили традиционные и современные масленичные блюда.

— Я всегда жду такие мероприятия, — признается 17-летний студент Глеб Иванов. — Приятно учиться у лучших, у шеф-поваров ресторанов Москвы, в которых когда-то будем работать и мы.



25 февраля. Второкурсница пищевого колледжа № 33 Екатерина Гулид готовит блины под руководством шеф-повара Павла Сычева. Девушка планирует стать кондитером, но и печь блины тоже нужно уметь. фото: АЛЬФИЯ КАМИЛОВА

## РЕЦЕПТ

### Маронканские блины

Смешайте манную крупу (360 г) с мукой (25 г), 1 ч. л. соли, 1 ст. л. сахара, 1 ч. л. сухих дрожжей и ванилином по вкусу. Добавьте 700 мл воды и замесите жидкое тесто. Пробейте его в блендере 5 минут, влейте 1 ч. л. яблочного уксуса и добавьте 15 граммов разрыхлителя. Жарьте блины только с одной стороны на теплой сковородке. Подавать маронканские блины нужно охлажденными.

терской, которая начнется 23 марта. А сейчас с удовольствием готовлю блины, ведь без них Масленица не бывает. В лаборатории кипит работа, а в фойе идет конкурс — студенты в русских народных костюмах представили классические и креативные вариации масленичных блюд. Работу молодых поваров оценили члены жюри.

— Преподаватели и приглашенные эксперты обратили внимание на вкусовые качества и следование технологическим картам, сочетание вкусов, креативную подачу, — поясняет исполняющий обязанности директора пищевого колледжа № 33 Олеся Трифонова. — И выбрать лучших сложно. На конкурсе и мастер-классах студенты учатся работать в команде, знако-

мятся с требованиями профессиональных шефов, совершенствуют практические навыки, расширяют горизонты. Именно в таких условиях рождаются настоящие мастера! Участие в конкурсе — это возможность проявить себя, получить ценный опыт. Впереди их ждут новые вызовы, интересные проекты и, безусловно, кулинарные победы.

1 марта в политехническом колледже имени Овчинникова тоже пройдет подобный праздник. В программе — изготовление блинов, хороводы, конкурсы и викторины. А еще гости увидят пещку, старинную утварь, чучело Масленицы, попробуют блины с разнообразными начинками и чай из самовара.

АЛЬФИЯ КАМИЛОВА  
a.kamilova@vm.ru

# У малой медведицы большие планы на каждый день

Сегодня отмечают Международный день полярного медведя. Корреспондент «ВМ» отправилась в Московский зоопарк, чтобы понаблюдать за косолапыми и узнать, как они живут.

Большой белый медведь, только что гордо прохаживавшийся по вольеру, неуклюже и словно нехотя пытается забраться в свою «берлогу» — скрытое от посетителей помещение. Вход в него — небольшая круглая нора — находится на невысоком обледеневшем склоне. Поэтому мишка, который уже было просунул голову в берлогу, начинает медленно скатываться из нее хвостом вверх. Но, получив от стоящих у вольера бабушек слова горячей поддержки, словно он был их внуком, косолапый все же скрывается в своем убежище. И пенсионерки, порадовавшись за косолапого, переходят к соседнему вольеру, где живет молодая белая медведица. Она ловко достает кусок мяса, который сотрудники спрятали в небольшую трубу специально, чтобы косолапая размялась. Придерживая добычу одной ногой, она отрывает кусок мяса и смакует его. Насладившись обедом, медведица начинает бродить по вольеру. У остатков принесенного ей лакомства столпились вороны. — В нашем зоопарке содержится два белых медведя: мо-

лодая самка Айка и самец Терпей, — рассказывает начальник отдела «Хищные животные» Иван Пажетнов. — Айка родилась в зоопарке Ростова-на-Дону, и в рамках программы Союза зоопарков и аквариумов России (СОЗАР) ее перевезли в Москву. Это произошло в 2023 году. А Терпей был спасен, когда был медвежонком: детеныш остался сиротой. Сперва его доставили в Пермский зоопарк, потом в Казанский зооботсад. А в прошлом году в рамках программы СОЗАР о благополучии возрастных

животных медведя перевели в столичный зоосад. — Из-за большой разницы в возрасте мы не соединяем наших белых медведей, — уточняет Иван. — Они и по темпераменту очень разные. Айка очень активная, поэтому у нее в вольере много предметов, с которыми можно взаимодействовать и играть. Их мы периодически меняем для разнообразия. Медведица любит прыгать на игрушки и купаться. Еду для нее мы иногда закапываем в снег или прячем в предметы, чтобы она могла проявить охотничьи инстинкты.

## КСТАТИ

У полярных медведей Московского зоопарка довольно плотный график. Утром они проходят визуальный осмотр сотрудниками, принимают лекарства согласно назначениям и заворачивают. К полудню у медведей проходит ветеринарный тренинг, на котором врачи более детально осматривают лапы и ротовую полость, а также приучают косолапых к уколам и забору крови. Вечером косолапых нормят и проводят еще один визуальный осмотр. На контакт с сотрудниками зоопарка оба медведя реагируют положительно.

Пажетнов отмечает, что к Терпею в силу его возраста подход нужен немного иной. Поскольку он проходит лечение, сложные предметы, из которых надо достать еду, сотрудники зоопарка ему пока не дают. — Как только будем уверены, что медведь с ними справится, то обязательно будем это делать. Но сейчас мы делаем упор на разнообразии питания. Например, мы заметили, что он полюбил охотиться за рыбой, — делится подробностями Иван. — Внимание посетителям наших мишек совсем не смущает. В конце концов, если оно им надоест, они всегда могут скрыться в своей берлоге.

ДИАНА ПРОХОРЕНКО  
d.prohorenko@vm.ru

ПРОДОЛЖЕНИЕ ТЕМЫ → стр. 6



26 февраля. Молодая белая медведица Айка из Московского зоопарка пообедала и думает, стоит ли ей искупаться. фото: АНАТОЛИЙ ЦЫМБАЛЮК

## Пространство у водоёма украсит необычный фонтан

В районе Ивановское этим летом планируют благоустроить территорию возле Ивановских прудов. Вчера префект Восточного административного округа (ВАО) Николай Алешин (на фото) рассказал «ВМ», как будет выглядеть обновленное пространство.



спортом, тихого отдыха на берегу водоёма. — Мы сделаем несколько спортивных площадок, в том числе для занятий воркаутом. Доминантой станет зона с фонтаном. На территории уже есть такой комплекс. Мы модернизируем его и сделаем «сухим», — рассказал Алешин. Также в рамках работ по благоустройству здесь высадят более 200 деревьев и кустарников, обустроят цветники из многолетних растений. Помимо этого, планируется создать большую пешеходную зону, ведущую к близлежащим домам и школам.

РЕНАТА ЛЕБЕДЕВА  
r.lebedeva@vm.ru

## Лучший вожатый готов научить ребят танцевать мазурку



17 февраля. Преподаватель школы № 1584 Марина Маргаева (в центре) и команда «Ералаш» с дипломом победителей конкурса «Вожатый и его команда»

Определили победителей и призеров конкурса профессионального мастерства «Вожатый и его команда» московского отделения «Движения Первых». В отборочных этапах приняли участие более 5000 столичных педагогов, вожатых, наставников и детей. «ВМ» пообщалась с победительницей конкурса Мариной Маргаевой и узнала подробности.

В этом году конкурс профессионального мастерства «Вожатый и его команда» состоялся в 18-й раз. В финале вожатые выступили с презентацией, представляли творческий номер на сцене, писали сочинение и решали задачи, связанные с педагогической работой. Марина Маргаева, преподаватель школы № 1584, вошла в профессиональный

конкурс «Вожатый и его команда» еще в прошлом году. — Это настоящий праздник дружбы и добра! — делится она. — Тогда мы дошли до финала, заняли шестое место, но это уже было для нас большим шагом, ведь, будучи дебютантами, мы оказались в числе 16 команд-финалистов. В этом году команда «Ералаш» поставила перед собой цель превзойти предыдущий результат, то есть «победить самих себя», однако коллектив и подумать не мог, что сможет забраться на вершину пьедестала. По словам Марины, во второй раз они с большей ответственностью подошли к подготовке к конкурсу. Было важным качественное выполнение каждого из заданий: все ребята участвовали в репетиции «визитки», писали посты в тематическую

группу, а еще ставили танец — на жеребьевке им выпала мазурка. Также они создали подарок для другой команды и разработали мастер-класс от вожатого. — В 2023 году я плохо себе представляла этот конкурс, — рассказывает Марина о том, как отбирала участников для своей команды. — Я брала всех, кто хотел. Финал произвел на всех неизгладимое впечатление. Все настолько воодушевились, что сомнений не было: в этом году они обязательно должны попробовать снова. Не обошлось и без потерь: пять человек покинули «Ералаш» по различным причинам. Но сработало сарафанное радио: по всей школе разнеслась весть о наборе в команду. Участники стали рассказывать о конкурсе своим друзьям и одноклассни-

## СПРАВКА

«Вожатый и его команда» — это конкурс профессионального мастерства специалистов, курирующих воспитательную работу, советников директора по воспитанию и взаимодействию с детскими общественными объединениями в образовательных организациях города Москвы. Участники смогут проработать навыки взаимодействия в команде, раскрыть творческий потенциал и обменяться профессиональным опытом. Конкурс курируется российским движением детей и молодежи «Движение Первых».

## Простые правила безопасности

Завтра в столице пройдет семинар «Как не стать звонящим звеном в преступной цепи поневолё» проекта «Перезвони сам». Накануне «ВМ» пообщалась с руководителем проекта «КиберМосква» Григорием Пашенко, который рассказал, как можно обезопасить себя от действий кибермошенников.

Григорий Валентинович, с развитием технологий возрастает и число угроз, связанных с их использованием. Какие из них наиболее характерны для последнего времени?

Частая угроза — это различные онлайн-сервисы, которые пока не прошли государственную сертификацию. Когда сервис находится в государственном реестре, пользоваться им безопасно. А вот с стартапами все не так безоблачно. Когда сервис заходит на инновационный рынок, он может не иметь под собой базы. Поэтому переданные ему личные данные могут уйти в неизвестном направлении. Давайте поговорим о телефонных мошенниках. Что должно в первую очередь насторожить абонента при звонке якобы из банка или правоохранительных органов?

Первый признак мошенничества — если на вас активно давят при разговоре. Нужно просто завершить его. Если звонки не прекращаются — поставьте блокировку на этот номер. А если волнуетесь о своих сбережениях — сами позвоните в банк по официальному номеру. А что еще может указывать на то, что с вами общается мошенник? Например, если человек, который с вами связался, говорит какую-то очень конфиденциальную информацию — номер вашего счета, банковская карта или паспорт. Будьте уверены — это стопроцентно мошенник. Можно ли выделить возрастную группу москвичей, которая чаще всего страдает от мошенников? Мы проводили небольшой опрос среди нашей фокус-группы «Как часто вы вообще отвечаете на звонки?». И были поражены результатами. Например, если в группе возраста 16–18 лет чаще звучал ответ: «Вообще не беру трубку». То почти 72 процента москвичей в возрасте от 35 до 45 лет всегда отвечают на звонок, потому что чего-то в этот момент ждут. Как обезопасить себя? Просто не отвечайте на звонки с незнакомых телефонных номеров и не общайтесь с людьми, которых не знаете.

Беседа велась с ДЖЕННИ САМОЙЛОВА  
d.samoilova@vm.ru

## ВАЖНО

Информационный онлайн-проект «Перезвони сам» создан в 2022 году правительством Москвы совместно с Главным управлением Министерства внутренних дел России по городу Москве. Он помогает горожанам уберечь себя и близких от телефонного и интернет-мошенничества. На сайте проекта sam.mos.ru можно найти информацию о ближайших мероприятиях, доступных памятки и рекомендации экспертов, записи прошедших вебинаров и другие материалы.

## Движение на нескольких улицах будет ограничено

3 марта на участке Большого Палашевского переулка на год перекроют одну полосу движения. Вчера об этом сообщили в столичном Департаменте транспорта и развития дорожно-транспортной инфраструктуры.

Движение по одной из полос перекроют на участке от дома 11, строение 1, до дома 15, строение 1. — Это связано с проведением демонтажных работ, — пояснили в ведомстве. Также на время строительства инженерных сетей с 4 марта до 30 апреля ограничено движение на участках Кронштадтского бульвара. Круглосуточное ограничение будет действовать на пересечении Кронштадтского бульвара и местного проезда

АЛЕСЕЙ ХОРОШИЛОВ  
a.horoshilov@vm.ru

# Рассказы простых людей сохраняют память о героях



24 февраля. Марина Дорощева, Евгения Сергеева и Ольга Дронова (слева направо) в Музее Победы получили диплом победителей отбора рассказов в сборник «Героями не рождаются. За Родину!». Также коллективу студии «Дамские шутки» вручили памятный юбилейный сборник. фото: дмитрий дубинский

## Поддержка

**В свет вышел пятый сборник рассказов об участниках СВО и героях тыла «Героями не рождаются. За Родину!». Его презентация прошла в Музее Победы.**

В зрительном зале нет свободных мест и нет случайных людей, здесь только те, кто словом и делом доказывает свою любовь к Родине. «Сегодня как никогда важно сохранить историческую па-

мять для грядущих поколений, — отметил в приветственном адресе к участникам церемонии заместитель мэра Москвы Александр Горбенко. — Московский проект «Героями не рождаются. За Родину!» нашел отклик в сердцах сотен людей, благодаря которым выходит в свет пятый сборник — о мужестве, несгибаемой воле, духовном величии нашего многонационального народа, о беззаветной любви к Родине и защите интересов России». Для многих из тех, кто пришел в этот день в Музей Победы, СВО — личная история, а приближение победы России — главная задача. — Россия опять выполняет свою историческую миссию, уничтожая фашизм, — отметил Герой России, председатель президиума Общероссийской организации «Офицеры России», генерал-майор

Сергей Липовой. — До сих пор о Великой Отечественной войне снимают фильмы, пишут книги. Наш сборник — продолжение истории, будет хранить память героев войны XXI века, тружеников тыла, волонтеров, неравнодушных людей. Первый сборник историй о героях СВО вышел 2023 году. Отбирать рассказы жюри, в состав которого входят Герои России и Герои Труда, всегда непросто. Рассказы приходят очень много. Так, для пятого сборника из всех регионов страны, а также Белоруссии и Приднестровья прислали свыше 70 тысяч писем. Один из 150 рассказов, вошедших в сборник, написали участницы кружка московского долголетия «Дамские шутки» из Останкинского района Москвы. Они, как и другие авторы, получили памятные дипломы.

— Писали мы о нашем дружном кружке, который существует с 2009 года. Самой младшей участнице 55 лет, самой старшей — 89. Всего нас 24, — говорит руководитель кружка, художник Евгения Сергеева. — Мы шьем постельное белье в госпитали, льем блиндажные свечи, покупаем нашим сыночкам гостинцы, теплые перчатки и стельки. Для нас все защитники на передовой — наши дети. И они герои, которым мы должны помогать! Вот об этом наш рассказ. — А еще у нас есть сосед Илья с позывным «Молодой», сейчас на СВО, — дополняет 77-летняя москвичка Марина Дорощева. — Его дом недалеко от нашего ДКЦ «Кентавр». Когда он приехал в отпуск, два раза был у нас. Совсем еще молодой — ему 23 года, женат. Вот мы его обнимали, гостинцы для него и бойцов

передали. Илья с благодарностью все взял, а потом спросил: «А вы маленькие игрушки не вяжете?» Ну что, теперь мы все взяли за спицы и пряжу, хотим порадовать ребят.

**АЛЬФИЯ КАМИЛОВА**  
a.kamilova@vm.ru

## КСТАТИ

В этот день в Музее Победы также состоялась презентация новых роликов интервью с героями России из серии «Героями не рождаются», которые в дальнейшем пополнят видеознциклопедию «Герои России». Для посетителей работала выставка «Герои наших дней», посвященная участникам специальной военной операции.

## НА ВЕСЬ МИР

«Вечерняя Москва» представляет новую рубрику «На весь мир». Здесь мы будем рассказывать о наиболее заметных событиях и важных заявлениях мировых лидеров. О том, как их оценивают эксперты и какое влияние они способны оказать на жизнь россиян, читайте в материалах наших обозревателей и корреспондентов.

## Лучшие друзья Трампа — это бриллианты

Вчера Америка заявила, что хочет закупать больше полезных ископаемых. Причем в качестве продавца, по словам президента США Дональда Трампа, он желает видеть Россию. «ВМ» узнала у политического аналитика-американиста Игоря Михайлова, с чем это связано.

До заявления Трампа президент России Владимир Путин высказался о заинтересованности в работе над крупными экономическими проектами с США. — Американцы начали вводить санкции против Китая, — говорит Михайлов. — Но они не учли, что Китай — это один из главных поставщиков редкоземельных металлов. По словам политолога, без нужных ресурсов невозможно создание перспективных видов вооружения, медицинской аппаратуры и ядерной энергетики. Введение санкций против Китая уже привело к образованию дефицита редкоземельных металлов. Осталось немного до того момента, когда это отразится на экономике.

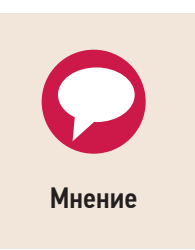
США были заинтересованы и в покупке ископаемых в других странах — например в Австралии, — но объемов добытой руды все равно не хватало. Согласно заявлению Минприроды РФ, запасы редкоземельных металлов в России достигают 658 миллионов тонн. По этому показателю Россия занимает второе место после Китая.

Михайлов отмечает, что никто не может точно сказать, сколько у Украины есть редкоземельных металлов. В отличие от России, где были сделаны серьезные анализы почвы, на Украине таких экспертиз не проводилось.

По словам политолога, о сотрудничестве России и Соединенных Штатов достаточно долгая история. Например, даже сейчас Россия продает США титан.

**АГАФИЯ БЕЛКОВА**  
a.belkova@vm.ru

## Очередные зимние игрища



Международный олимпийский комитет (МОК) соизволил пригласить федерации зимних видов спорта допустить российских спортсменов к отборочным соревнованиям XXV зимних Олимпийских игр, которые пройдут в итальянских городах Милан и Кортина-д'Ампеццо. Об этом сообщил шведский канал SVT. МОК даже направил соответствующие письма

в Международный союз биатлонистов (IBU) и в Международную федерацию лыжных видов спорта (FIS). Правда, предполагается, что наши олимпийцы опять будут выступать в нейтральном статусе. То есть — без гимна и флага. Чуть ранее министр спорта и глава Олимпийского комитета России (ОКР) Михаил Дегтярев уже успел заявить, что у МОК не осталось никаких, даже формальных причин для отстранения России от участия в Играх. Одним из камней преткновения было то, что в состав нашего национального Олимпийского комитета входили олимпийские советы ДНР, ЛНР, Херсонской и Запорожской областей. Но в декабре прошлого года был принят новый устав организации. И эти регионы были исключены из состава ОКР. Так что — с юридической точки зрения мы чисты перед МОК. Но встает другой вопрос: а оно нам в очередной раз надо? Понятно, что спортсмен идет к своей мечте долгие годы. И далеко не всем удается, как, например, Владиславу Третьяку или Александру Тихонову, принять участие и выиграть три, а то и четыре Олимпиады. Если учесть, что спортсмены начинают карьеру в очень раннем возрасте и завершают ее порой сразу после Игр, то это — уникальный шанс. Некоторых сводят с дистанции травмы, других — «допинговые скандалы», которые так любят раздувать наши «соперники», которые не могут победить в честной спортивной борьбе. Так что (хотя это и чрезвычайно трудно), может, стоит немного подождать? И не соревноваться в нейтральном статусе с «астматиками» из Скандинавии, которым, видимо, просто стало скучно на лыжне без сильных соперников? А выйти с гордо поднятой головой, в составе национальной сборной, с флагом. А после победы слушать свой российский гимн и не «замазывать» национальную символику на груди? Да еще и привезти на церемонию открытия какой-нибудь российский символ. Например, русского медведя, которого лишней раз злить никому не рекомендуется. Кстати, опыт выступления наших «нейтралов» в количестве 15 человек, которые, несмотря на отказ многих федераций от участия в соревнованиях, все-таки решились на выступление в скандальных парижских Олимпийских играх, принес совсем уж плачевные результаты. Лишь теннисистки Мирра Андреева и Диана Шнайдер завоевали медали в парном разряде. Да и то — только серебряные. Стоит ли такая шкурка выделки?



**ДМИТРИЙ ТОЛЧАКОВ**  
ОБОЗРЕВАТЕЛЬ

Мнение колумнистов может не совпадать с точкой зрения редакции «Вечерней Москвы»

## ★ НОВОСТИ СПЕЦОПЕРАЦИИ

### Логистика нарушена

Российские военные с помощью дронов нарушили логистику ВСУ по дороге Юнаковна — Суджа в Курской области, сообщили в Минобороны РФ. Автодорога, по которой наши бойцы нанесли удар, использовалась украинскими боевиками в ночное время. Враг осуществлял через нее снабжение, вывозил раненых и проводил ротацию сил.

### Враг понес серьезные потери

Группировка войск «Запад» за прошедшие сутки уничтожила девять минометных расчетов с помощью артиллерийских систем и операторов барражирующих боеприпасов. Об этом сообщил начальник пресс-центра группировки Иван Бигма. Кроме того, уничтожена вражеская станция радиоэлектронной борьбы «Квертус», а также 19 пунктов управления БПЛА, три станции спутниковой связи Starlink и полевой склад боеприпасов. Кроме того, за сутки противник потерял более 325 военнослужащих в зоне ответственности российской группировки войск «Центр». Об этом сообщили в Минобороны РФ. Также наши бойцы уничтожили вражеские танки, в том числе и немецкие.

### Пленные боятся вернуться домой

Украинский военнопленный Александр Чумак заявил в видеоинтервью, распространенном Минобороны РФ, что боится обмена. А все потому, что не хочет снова попасть под мобилизацию на Украине. Чумак утверждает, что в плену к нему относятся хорошо — кормят, поят, даже дают помыться и покурить.

### Силы покидают противника

Истощение Украины может произойти без внешних поставок, заявил посол по особым поручениям МИД РФ по вопросам преступлений киевского режима Родион Мирошник. Но реально это случится через три-четыре месяца, так как уже бывший президент США Джо Байден, покидая свою должность, передал украинцам деньги и вооружение.

### Проводится зачистка села

Российские войска выбили ВСУ из населенного пункта Скудное, уже проводится зачистка, сообщил председатель комиссии по вопросам суверенитета, патриотическим проектам и поддержке ветеранов Общественной палаты РФ Владимир Рогов. Село расположено вблизи административной границы ДНР и Запорожской области.

### Задержан подозреваемый в шпионаже

В Харьковской области задержали 40-летнего жителя села Таволжанка по подозрению в шпионаже для ВСУ, сообщили в УВД пророссийской администрации региона. Известно, что подозреваемый передавал данные об объектах критической инфраструктуры и местах выдачи гуманитарной помощи. Еще он корректировал работу украинских беспилотников, вследствие чего враг атаковал село Таволжанка беспилотниками 13 декабря 2024 года.

# Мы не делаем разницы между правыми и левыми

## От нашего специального корреспондента

**АЛЕКСЕЙ ЗЕРНАКОВ**

Небольшой неприметный подвал в центре Донецка известен многим военным. Именно здесь находится центр (из мозговой, и технический) добровольческого движения «Интербригады», которое объединяет волонтеров со всей страны. И именно сюда многие солдаты и офицеры обращаются за помощью. Работа идет постоянно. Руководитель «Интербригад» Юрий Староверов с гордостью показывает штаб движения.

**Юрий, расскажи, пожалуйста, как все начиналось?**

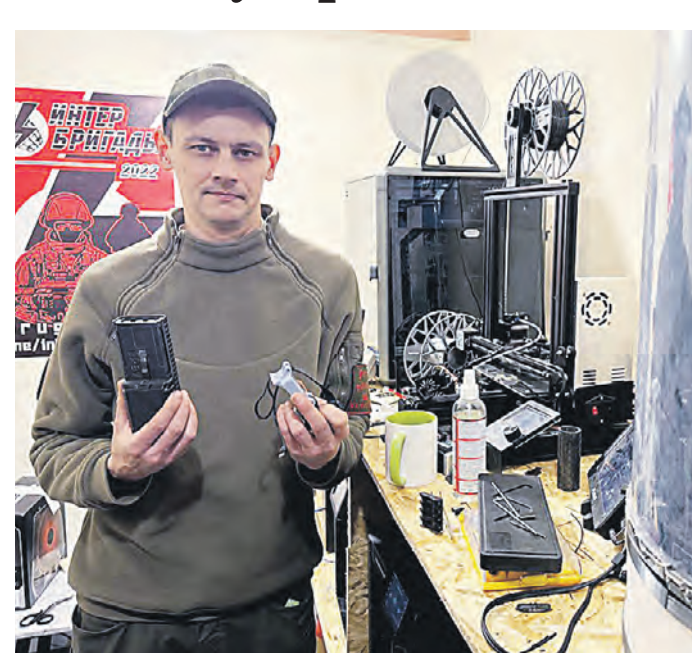
Начиналось наше движение в 2014 году, во времена Русской весны. Наши товарищи активно участвовали во всех событиях — и в Луганске, и в Донецке. А до этого также помогали проводить референдум в Крыму. Потом многие оказались в Славянске вместе с Игорем Стрелковым. В итоге это вылилось в добровольческое движение — тысячи людей поехали помогать Донбассу. Среди них были и наши товарищи. Думаю, в общей сложности мы помогли попасть сюда более чем тысяче добровольцев. Точный учет мы не вели, но бывало, что я проводил по пять собеседований в день. Первый месяц люди ехали хаотично, все подряд. А потом мы начали людей фильтровать, делать ставку на специалистов, ветеранов различных конфликтов. Эта история активно работала у нас до Минских соглашений. Естественно, когда началось



СВО, все это возобновилось, но уже на новом уровне. Основным направлением нашей работы остались именно добровольцы. Мы не фильтруем их по взглядам — главное, чтобы человек был мотивированным патриотом, готовым сражаться за Россию. А кто он — левый или правый, коммунист или монархист, — нам не важно. Но при этом нужно четко понимать, что война очень сильно изменилась, и в подразделении нужны специалисты.

**То есть просто идею парня с автоматом, как в 2014 году, уже мало?**

Да. Сейчас нужна очень серьезная подготовка, слаженная работа подразделений. Как я понимаю, у вас развернуты целые полноценные производства по всей стране. Ставка у нас идет на производство всего необходимого в регионах руками неравнодушных. Я считаю, что лучше быть специалистом и заниматься тем, что хорошо получается, чем хвататься за все подряд. Поэтому мы, например, не занимаемся связью и маскировкой — есть люди, которые делают это куда лучше нас. Но мы активнейшим образом работаем с БПЛАшниками, артиллеристами. Также делаем много расходников для пехоты — саперные колышки, ампульницы, нашлемные фонарики, антитепловизионные одеяла (их в месяц отшиваем около 200), также сейчас наши товарищи начали делать саперные шупы. Все это производится общими усилиями



11 февраля. Юрий Староверов в донецком штабе «Интербригад». фото: АЛЕКСЕЙ ЗЕРНАКОВ

ми — что-то в Ярославле, что-то в Москве, что-то в Самаре. Также сейчас наши ребята делают разные модификации печек. **Сейчас вы уже изготавливаете сложные технологические вещи. Как к этому пришли?** Всевозможные «заряжайки» и ампульницы — это один уровень, их может производить любой обладатель 3D-принтера. Но я всегда за рост и развитие. И мы осваиваем разные технологические вещи: системы сбросов, дистанционные точки наводки для артиллерии — сейчас их делаем уже сотнями. Еще одно недавнее направление — муляжи минометов. Макеты получились убедительные внешне и очень легкие. А в Краснодаре наша мастерская делает машинки «Сурувий». Это аналог машинки Ракова (прибор, позволяющий быстро снаряжать пулеметные ленты калибра 7,62. — «ВМ»). Конечно, ресурс у них меньше, чем у металлических. Но и стоят они в десять раз меньше. И можно

вместо одной металлической выдать четыре пластиковые — по ресурсу они будут вполне сопоставимы. Не все получается так быстро, как хотелось бы, но мы стараемся масштабировать и развешивать все наши проекты. **Бойцы говорят, что ситуация со снабжением сильно улучшилась. Получается, не во всем?** Есть ниша в снабжении, которая, к сожалению, пока закрыта слабо. Там нештатные изделия, но без них сложно работать. Например, все, что касается систем сбросов с тех же «Мавиков», — это только волонтерская тема. Да, все это сейчас можно купить на маркетплейсах. И более того, бойцы покупают — за тысячи рублей. При реальной себестоимости в 300 рублей. Как говорится, кому война, а кому — мать родна. Вот и производим и отдаем их в части сотнями. Освоили также различные аксессуары для «Мавиков» — например подвесы камеры, которые постоянно ломаются. Делаем также кон-

## В ТЕМУ

Добровольческое движение «Интербригады» не раз помогало «Вечерней Москве» передавать грузы ребятам на передовой, когда из-за изменившейся боевой обстановки у них не было возможности забрать посылки оперативно. А столичные активисты «Интербригад» регулярно помогают логистической, погрузочной-разгрузочной и оказывая любую другую посылочную помощь волонтерам. И это помимо собственных производств массовно необходимого для нужд фронта.

## И они готовы именно для применения на передовой — в грязи, окопах и т.д.?

Мы делаем их из расчета реальных условий: заливаем платы силиконом, используем герметик. Сейчас вот заказали компоненты еще на 200 батарей — скоро их привезут, и начнем делать. Естественно, получаем обратную связь и дорабатываем проекты.

## Если принесут трофей, сможете скопировать?

Да, может, и лучше сделаем. В целом часто занимаемся «реверс-инжинирингом» (производством по чертежам, снятым с прототипа. — «ВМ»). То есть умеем сканировать, отрисовывать модели, потом их дорабатывать. Мы в Донецке, и фронт недалеко, обратная связь приходит быстро. Есть и ребята, которые могут свозить на полигон.

## Часто к вам обращаются другие волонтеры?

Мы помогаем ребятам, которые организуют разные производства для нужд фронта — будь то оконные свечи, печи или сбросы. Это все продается, но считаем, что во время войны на откуп рынку такое отдавать нельзя. По сути мы сегодня занимаемся тем же, чем «шарашки» во времена Великой Отечественной войны. Поймите, сейчас штатные технические подразделения полкового, бригадного подчинения часто не имеют времени заниматься этой работой. Они бесконечно летают. **Ну а как быть с направлением, с которого вы начинали, — я про поддержку добровольцев.** Это до сих пор наше основное направление. Проблемы, конечно, бывают разные. Приходится общаться и с родными погибших, и юридическую помощь ребятам оказывать, и договариваться насчет госпитализации. Бывает тяжело, но пока вроде тянем.

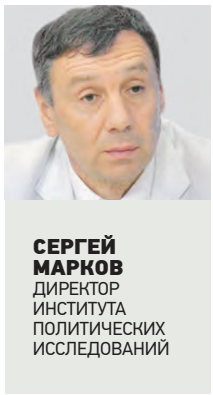
Чиновники стран ЕС обсуждают размещение войск в тылу Украины, сообщает телеканал Sky News. Войска из стран Евросоюза и Великобритании, согласно данным телеканала, планируется ввести в украинские города, порты и на атомные электростанции. Между тем лидер Украины Зеленский требует войск еще и на линии фронта. Будет ли Запад за Украину воевать?

# Европа, не лезь!

Мнения колумнистов могут не совпадать с точкой зрения редакции «Вечерней Москвы»

## Лишь бы дядя Сэм смог заработать

Раньше украинским конфликтом «рулили» США. Но новой американской администрации он уже не интересен. Трамп отдаст Украину «на аутсорсинг» Европе — пусть с ней что хотят, то и делают. Введут войска — нет проблем. Ему это даже выгодно: где войска, там и оружие. А где оружие — там и американский ВПК: пусть европейцы продолжают военное оборудование и расходные материалы закупать — хоть для себя, хоть для Украины — лишь бы дядя Сэм на этом зарабатывал. Скажу больше — Трампу и мир на Украине не выгоден, ему нужно перемирие. Пусть Россия наращивает свою армию, несет огромные бюджетные расходы, перенапрягается — отлично. Советский Союз в свое время так нарастил военные расходы, что вообще экономикой разрушил. Иными словами, Трамп усилиям Европы на «украинском фронте» мешать не станет. Да, он готов вести переговоры с Путиным. Но Украина и все, что с ней связано, лишь один из пунктов. Трампа интересует прежде всего ядерная дестабилизация. Ведь армия и флот России ему не страшны — он за океаном. А вот ядерное оружие — страшно. Поэтому ему в первую очередь важно не допустить ядерного конфликта, вплотную к которому Штаты подошли при Байдене. В обычной, конвенционной, войне он с Россией сталкиваться не собирается.



**СЕРГЕЙ МАРКОВ**  
ДИРЕКТОР  
ИНСТИТУТА  
ПОЛИТИЧЕСКИХ  
ИССЛЕДОВАНИЙ

А если хочет повоевать ЕС — нет проблем, пусть воюют. Может, тогда и Путин в российско-американских переговорах посговорчивее станет. Также Трамп заинтересован в том, чтобы Россия не сильно сближалась с Китаем. Поэтому, не исключая, он и часть санкций с России снимет. Чтобы не получилось, что Китай для России — единственный друг, соратник и брат. Такой тандем ему не нужен. Кстати, об отношениях. Трамп — человек эмоциональный. И он очень серьезно поспорил с Зеленским. Сказал, что электоральный рейтинг украинского лидера — 4 процента, что он диктатор, что украинцы хотят мира. Зеленский крайне дерзко ответил. Совершенно не удивлюсь, если Трамп даст своему другу Илону Маску отключить на Украине спутниковый интернет «Старлинк». Маск, кстати, уже пытался при Байдене это делать. Но его выгнали в Белый дом и приказали так больше «не шутить». Теперь же «шутить» можно! 5 февраля, кстати, пробное отключение «Старлинк» для ВСУ уже было. Как результат, войска моментально потеряли управляемость и понесли потери. ВСУ критически зависят от «Старлинк», альтернативы ему нет. И если Зеленский Трампа окончательно разозлит, то тот может устроить ВСУ «конец связи». Но мешать ЕС с вводом войск не станет.

## На Украине растет дезертирство

Да, Европа хочет ввести войска. Причина проста — ВСУ в тяжелейшем положении. У них еще есть оружие, есть боеприпасы, но банально не хватает людей. И это не российская пропаганда, они сами об этом постоянно говорят. Из-за нехватки личного состава Украина приняла закон, по которому контракт на военную службу могут заключать молодые люди от 18 до 25 лет. Больше того: выплаты для «фронтовой молодежи» выше, чем для бойцов постарше. О чем это говорит? Что молодые украинцы воевать не хотят, их буквально заманивают «длинной тринной». А в ВСУ между тем нарастает дезертирство. Из бригады «Анна Киевская» после первых боев под Покровском дезертировали



**ВИКТОР ЛИТВИНОВ**  
ВОЕННЫЙ  
ОБЗОРЩИК,  
ПОЛКОВНИК  
ЗАПАСА

1,7 тысячи человек. Из-за массового дезертирства СБУ даже задержала бывшего командира «Анны Киевской» полковника Дмитрия Рюмина. Сейчас от обрушения фронта ВСУ спасают главным образом разгратотряды бандеровцев. Потому что дух солдат ВСУ на крайне низком уровне. В Европе это отлично понимают, поэтому и хотят ввести войска. Причем не на передовую, а в тыл, чтобы высвободить части ВСУ, которые сейчас там стоят, для военных действий. Я уверен, что западные войска мы сразу начнем уничтожать. При этом, что крайне важно, на них не будет распространяться пятая статья устава НАТО, согласно которой нападение против одной или нескольких стран альянса

рассматривается как нападение против всех стран НАТО. Об этом прямо сказал вице президент США Джей Ди Вэнс, выступая на Мюнхенской конференции по безопасности. Проще говоря, Штаты — не заступятся. А без армии США европейцы долго не продержатся: их войска слишком малочисленны и очень чувствительны к потерям. Даже если их введут, это мало что изменит. Дело в том, что России не нужно перемирие, к которому ее склоняют. Перемирие быстро превратится в новую войну, потому что восстанавливать и содержать Украину Запад не станет: это дорого и нерационально, Украина нужна ему исключительно для войны против России. Так что вариант у нас один — победить Украину или сделать ее нейтральной, без баз НАТО на ее территории и сильной армии. И я сомневаюсь, что европейцы в состоянии этому помешать.

### Комментарии

**Марина Хрусталева**  
Европейцы не полезли воевать с Россией, даже когда Украина наступала. Хотя и были уверены, что нас скоро будет можно победить и даже Крым отобрать. А сейчас, после всех поражений ВСУ, они не полезут тем более: побоятся.

**Павел**  
Европа не пойдет на Украину без поляков — потому что только у Польши в ЕС большая армия: 180 тысяч человек. А поляки уже сказали, что станут воевать только вместе с американцами. А американцы воевать не собираются. Вывод: все разговоры о вводе войск — попытка запугать Россию.

### Комментарии

**Елена**  
Идея с отключением «Старлинк» мне очень нравится. Но, я думаю, Трамп за это что-то очень серьезное на переговорах у Путина попросит. Или сделает еще одно «пробное» отключение, чтобы что-то получить от Зеленского.

Им важно, чтобы Трамп с ними считался, а не только команды отдавал, что и как делать. А для этого нужно показать дееспособность.

**Игорь Евгеньевич**  
Европейцы введут войска, чтобы доказать Трампу свою «субъектность». Дескать, мы здесь, в Европе, сами в состоянии решать вопросы.

**Олег Волков**  
На Украине западное оружие, боеприпасы, наемники, военные специалисты стран НАТО. Если теперь еще и войска вводить, то это уже не прямую воевать с Россией. А так и до ядерной войны недалеко. Причем без участия США они не вмешаются. В общем, думаю, Запад не рискнет.



20 февраля. Конференция консервативных политических действий. Глава Департамента эффективности государственного управления в правительстве США Илон Маск не только сократил бюджет многих госструктур США, но и, возможно, «отрубил» спутниковый интернет «Старлинк» на Украине

## Рискнут предложить корейский сценарий

Вероятность ввода на Украину европейских войск крайне велика. Схема очень простая и давно отработанная. Шаг первый — вводятся войска, якобы для защиты городов, портов и объектов инфраструктуры. Как только они прилетают первые ракеты, тут же массово вводятся средства ПВО — для «мировотворческого контингента». Как только ракеты начинают прилетать и по средствам ПВО тоже, вводятся авиация — прикрывать средства противовоздушной обороны. Авиации нужны аэродромы. И хлоп — готова военная база. В Южной Корее ровно так и было. И иностранные военные базы, кстати, там находятся до сих пор. Будут ли они на Украине? Скорее всего, да. Дело в том, что мы, к сожалению, не можем Украину занять. Да, мы наступаем, причем по всему фронту. Но это наступление времен Великой Отечественной — десятками километров в день. Потому что в этом военном конфликте мы уперлись в позиционный и технологический тупик. Беспилотники делают военные действия абсолютно прозрачными. Невозможно ни скрыто сосредоточить войска, обманув противника, ни эффективно подавить его с помощью ар-



**ВЛАДИМИР ПРОХОРОВ**  
СТАРШИЙ  
НАУЧНЫЙ  
СОТРУДНИК  
АКАДЕМИИ  
ВОЕННЫХ НАУК

тиллерии, а потом начать наступление. ВСУ находятся ровно в такой же ситуации, поэтому их широко разрекламированный «контрнаступ» — лето и осень 2023 года — провалился. Что попытается в этой ситуации сделать Запад? Вести на Украину «мировотворческие» войска или некую военную-гуманитарную миссию. Военных на передовую они, конечно, не пошлют — поток гробов из Украины в Великобританию или Францию население явно не обрадует. А вот ввести войска, чтобы создать военные базы, европейцы, конечно, захотят. И Трамп их поддержит. И тут главный вопрос — станем ли мы европейских военных уничтожать? Россия говорит, что да — это законная для нас цель. Европейцы, вероятно, считают, что русские блефуют и стрелять по ним не будут. Ведь если страны ЕС и Великобритания втянутся в конфликт, то быстрее он явно не закончится. А конфликт между тем уже три года длится и без западных войск — «спасибо» беспилотникам. В общем, я подозреваю, Европа рискнет и войска введет, чтобы подвинуть Россию к корейскому сценарию. А вот что будет дальше — ясности пока никакой.

### Комментарии

**Иван Ляхов**  
Корейский сценарий нас точно не устраивает. А уж с иностранными военными базами на границе и по-прежнему. Единственный вариант этого избежать — сразу сделать иностранных «мировотворцев» приоритетной целью. Чтoб как ввели, так сразу и вывели.

Особенно после того, как лишились поддержки США? Даже Польша, которая рвалась на Украине повоевать, после неудачного «контрнаступа» ВСУ как-то сильно притихла.

**Мария Федотова**  
Сомневаюсь, что войска введут. Если за три года этого не сделали, то почему должны сделать сейчас?

**Василий**  
Украина — горячий пирожок. США его не удержали — перебросили европейцам. А те тоже вряд ли удержат. Бросят и снадут: мы помогли-помогали, а Зеленский все разворовал. Сами, мол, и виноваты.

## Общество ждет нашей безоговорочной победы

Если Европа введет на Украину войска, наше общество еще больше сплотится. Мы проводили опросы в 2020 году, и тогда 63 процента назвали себя условно «культурными патриотами» России. Иными словами, патриотизм граждан — это было про великую русскую литературу, музыку, балет и т.д. А согласно нашим опросам 2024 года, 68 процентов россиян считали себя уже патриотами «военными» — т.е.

не актуален. За три года военных действий мы убедились: нет ни добрых, ни хороших, а русских бояться и не любят, чтобы при этом кто ни говорил. Уровень недоверия к Западу фиксируется как очень высокий. И последнее: примерно треть опрошенных считают, что Украину нужно довести до капитуляции. И это активная треть. Я думаю, что наше военно-политическое руководство будет учитывать при принятии решений такое настроение части общества. Больше того: будет вынуждено учитывать. Если европейцы введут на Украину войска, а потом начнутся переговоры о мире, немалая часть людей воспримет это крайне негативно — дескать вот, «пошел договорнячок». Это обратная сторона патриотизма: если его в людях разбудить, он потом по щелчку пальца не уснет. В целом, я считаю, к противостоянию с Западом в новом формате, если такое произойдет, наше общество готово.



**ИГОРЬ КУЗНЕЦОВ**  
КАНДИДАТ  
СОЦИОЛОГИЧЕСКИХ  
НАУК

### Комментарии

**Ефим Валерьевич**  
А вот в Европе, насколько я понимаю, единства пока нет. Особенно с учетом того, что Украина проигрывает. Это вокруг победителей приятно объединяться, а вокруг неудачников мало кому хочется.

**Александра**  
Думаю, европейские общества сейчас в состоянии эмоционального похмелья. Трамп никуда, Украина проигрывает, Путин наступает. Отправку войск многие рассматривают как последний шанс не проиграть.

## Все будет сделано после отмашки США

То, что рано или поздно зайдет речь об отправке натовских военных на Украину, было понятно еще в 2022 году, когда стало ясно, что это все надолго. Французский президент Макрон еще год назад бросил идею об отправке военнотружеников своей страны на Украину. Сто раз оговорившись: мол, не на передовую, может, на границу с Белоруссией или куда-то в тыл, чтобы подстраховать ВСУ. Год европейцы привикали к этой мысли и вот теперь, кажется, привыкли. Во многом благодаря президенту США Трампу, который так «резво, с места в карьер» начал переговоры с Москвой, что Европа опешила, опасаясь, что ее могут оставить в стороне. Но чтобы «присесть» за стол переговоров с Америкой и Россией, нужны аргументы. Один из них — антироссийские санкции, которые ЕС пока отменять не собирается. А собирается вводить новые. Другой аргумент — военная сила. Или, как формулируют в Киеве, «гарантии безопасности» (для Украины).



**ГЕОРГИЙ БОБТ**  
ОБЗОРЩИК

И вот Британия и Франция приступили к разработке плана развертывания неких военных сил, которые могли бы как раз гарантировать, что Россия вновь не нападет на Украину, если будет достигнуто соглашение о прекращении огня. Однако англичане и французы хотели бы втянуть в это дело еще и Америку — в виде американских самолетов «прикрытия», спутниковой разведки, а также размещения американских ракет и ПВО в близлежащих с Украиной странах. Согласно утечкам в прессу (они выглядят достаточно достоверно), может быть развернуто до 30 000 европейских солдат, которые будут дислоцированы в крупных городах, портах, на объектах критической инфраструктуры, но эти войска не будут отведены на восток страны, где проходит линия фронта. Чтобы убедить Трампа присоединиться к инициативе, в Вашингтон на следующей неделе отправится британский премьер Кир Стармер и французский президент Макрон. Ранее Москва уже не раз дала понять, что никаких «мировотворцев» в лице европейских сил на Украине она не примет. Однако тут речь идет ни о каких не миротворцах. Для размещения таковых обычно требуется согласие обеих сторон конфликта. Прочем США категорически не хотят быть втянутыми в конфликт. И Стармер с Макроном смогут съездить в Вашингтон, конечно, но не факт, что там они заручатся четкими обязательствами со стороны США.

### Комментарии

**Олег Овчаренко**  
Европейцы привыкли заглядывать в рот США и жить по их указке. А как дело дошло до принятия самостоятельных решений, все разбежались.

**Майя Гладкова**  
Толку-то от этих европейских контингентов, только воздух сотрясают. Лучше бы подумали, как регулировать конфликт.

Редактор страницы ВЕРА НАЗАРОВА edit@vm.ru



Каждый вторник и четверг служба новостей предлагает читателям «ВМ» самые главные городские новости, самые необычные истории, самые любопытные открытия, самые удачные проекты и ключевые тренды недели. Мы продолжаем регулярную рубрику. Наши журналисты всегда в курсе самых значимых событий города.

## Помидор на вес золота

**В Институте физиологии растений имени К. А. Тимирязева РАН протестировали инновационный раствор, который способен значительно повысить урожайность агрокультур.**

В последние годы наука о сельском хозяйстве претерпевает значительные изменения благодаря внедрению нанотехнологий. Одним из самых перспективных направлений в этой области является использование золота в виде наночастиц. Его применение позволяет добиться улучшения роста и устойчивости сельскохозяйственных культур к погодным условиям. А начинается этот процесс

с синтеза вещества, которое производится из двух химических реактивов: кислоты, содержащей ионы золота, и соли. При нагревании этих компонентов как раз и образуется необходимый коллоидный раствор. Эксперты отмечают, что размер наночастиц золота в таком составе в миллион раз меньше микрометра. Однако именно они обладают уникальными физико-химическими свойствами и способны легко проникать через клеточные мембраны растений.

— Мы разрабатываем уникальную технологию наноприемника: замачиваем семена растений в специальном растворе, постоянно экспериментируем с концентрациями веществ и временем выдержки семян, чтобы добиться максимального эффекта, — рассказывает заведующая лабораторией фитонанотехнологии, ведущий научный сотрудник института Юлия Венжик. — В результате нам удалось изменить метаболизм огурцов, томатов, пшеницы и микрорезели брокколи. Эксперты уверены, такие изменения не только способствуют увеличению урожайности, но и повышают уровень фотосинтеза у растений, что особенно важно в условиях глобальных климатических изменений. Использование инновационного вещества открывает новые горизонты для сельского хозяйства: обработанные растения дают более богатый урожай, а также содержат больше витамина С — до двух раз по сравнению с контрольной группой.

— Одно из главных преимуществ этой технологии — она позволяет объединить два обычно считающихся несовместимыми качества: высокую устойчивость растений



24 февраля. Заведующая лабораторией фитонанотехнологии Юлия Венжик демонстрирует действие раствора на саженцы томатов. фото: МАРИЯ ХАЛЦОВА

к стрессовым факторам и увеличение урожайности, — объясняет Юлия Венжик. Ключевым вопросом при использовании новых технологий, безусловно, становится безопасность для здоровья человека и окружающей среды.

Ученые уверяют: несмотря на наличие золотых наночастиц в обработанных семенах, выращенные из них плоды практически не содержат следов металла. А значит, нет и риска накопления вредных веществ в пищевых цепях — аспект крайне важный для потребителей. При этом, признается Юлия, несмотря на популярность нанотехнологий в современном мире, в России подобные методы применяют не часто. Сегодня

похожие техники оказываются куда более популярными в Азии, например Китае или Иране. Однако популярность разработки вовсе не означает успех. По словам эксперта, в отличие от отечественного состава, попытки иностранных ученых создать растительные наночастицы обычно оказываются небезопасными для использования.

— В этом плане наша технология ушла далеко вперед. Более того, эта разработка еще и экономически выгодна: из одного грамма исходного вещества можно получить до 10 литров готового раствора. Это открывает широкие возможности для ее применения в промышленном сельском хозяйстве без

дополнительной нагрузки на окружающую среду, — отмечает ведущий научный сотрудник Юлиа Венжик. Теперь сотрудники Института физиологии растений планируют запатентовать свою технологию и вывести ее на широкий рынок. — Обычно между научным прогрессом и внедрением разработок в повседневную жизнь проходят годы, порой даже и десятилетия, — размышляет заведующая лабораторией фитонанотехнологии. — Однако сегодня наша страна движется семимильными шагами в сторону прогресса, поэтому у нас есть надежда, что удастся эту технологию применить в сельском хозяйстве уже в самое ближайшее время.

МАДИНА ЛЯНОВА  
m.lyanova@vm.ru



### Дело техники

ша технология ушла далеко вперед. Более того, эта разработка еще и экономически выгодна: из одного грамма исходного вещества можно получить до 10 литров готового раствора. Это открывает широкие возможности для ее применения в промышленном сельском хозяйстве без

## «Мяу» по команде не скажут: кошки против дрессировки

**Вчера в Театре кошек Юрия Куклачева началась подготовка к юбилейному шоу, которое пройдет с 15 по 31 марта в разных городах России.**

знаменитый номер «Кот и парвар» и коты-джигиты на лошадях.

В апреле прошлого года Юрию Дмитриевичу исполнилось 75 лет. Но, несмотря на возраст, заслуженный артист России — в отличной форме. Вот и сейчас готовится выступить на сцене вместе со своими кошками.

— В большом спектакле «Самый добрый клоун» примут участие четыре различных коллектива. Это мой, а также театр Дмитрия, Владимира и Екатерины Куклачевых, — отметил заслуженный артист России Юрий Куклачев. — Благодаря поддержке Президентского фонда культурных инициатив мы посетим несколько городов России.

Кошки побывали в Казани, Набережных Челнах, Йошкар-Оле, Чебоксарах, Нижнем Новгороде и Санкт-Петербурге. Там пройдет беспрецедентный тур «Самый добрый клоун», который станет кульминацией празднования 75-летия Юрия Дмитриевича и открытием юбилейного года Театра кошек Куклачева, которому исполняется 35 лет.

— В наш тур отправятся почти 70 артистов и 200 кошек! Эти

### ФАКТЫ

- Кошки могут поворачивать уши на 180 градусов.
- У кошек нет потовых желез по всему телу, они потеют только через подушечки лап.
- В среднем кошки тратят 70 процентов своей жизни на сон.
- Кошки могут издавать более 100 различных звуков, а собаки — только около 10.
- Кошки могут прыгать на высоту, в шесть раз превышающую их рост.
- У кошек уникальный рисунок носа, как отпечатки пальцев у людей.



### Зверье мое

спектакли в первую очередь посетят семьи участников спецоперации, потому что хочется, чтобы их дети на некоторое время смогли забыть об ужасах войны и просто отдохнуть, — отметил Дмитрий Куклачев, который сам неоднократно ездил на концертах в зону СВО.

АНАСТАСИЯ СТАРОСТИНА  
a.starostina@vm.ru

ПРОДОЛЖЕНИЕ ТЕМЫ → стр. 3



26 февраля. Заслуженный артист России Юрий Куклачев показывает самый сложный трюк, который выполняет кошка по кличке Куклолка. фото: МАРИЯ ХАЛЦОВА

## Учитель истории собрал личный советский автодром

**10 лет назад москвич Георгий Ардазишвили увлекся машинками времен СССР и собрал коллекцию из 120 автомобилей. Корреспондент «ВМ» изучила необычные экспонаты.**

Часть мини-автомобилей сейчас находится на выставке в школе № 2025, в которой Георгий Ардазишвили работает учителем истории. Школьники с интересом приходят посмотреть на коллекцию. Изначально Георгий решил собирать ее ради подрастающего сына, но тот не сильно проникся таким увлечением. Поэтому мужчина продолжил коллекционировать машинки уже для себя. Георгия Владимировича увлекло это занятие, так как машины связаны с Советским Союзом, в котором он родился, рос и воспитывался.

— Мне было любопытно, как создавались машины времен моей молодости, — рассказывает Георгий Ардазишвили. — Любопытно, как строили советский автопром. Особое восхищение вызвал «Москвич». В то же время было обидно слышать несправедливое очернение советского автопрома со стороны некоторых людей. Для меня это было очень больно. Изучая детальнее производство машин, я был рад удивиться, что у нас все было нормально и достойно. Было чем гордиться, и есть до сих пор.

К каждому автомобилю прилагался журнал, рассказывающий историю создания машин и интересные факты о них. Особенно Георгию Владимировичу запомнилась история про международное ралли, в котором российский «Москвич» занял призовое место, обогнав «Мерседес» и «Ситроен». Также его впечатлила поездка из Москвы в Лиссабон наших «Восьмер-

ки» и «Девятки», в которой они установили новый рекорд. В 1988 году «наши» сумели преодолеть 4827 километров за 46 с половиной часов, в то время как португальские журналисты в 1986 году на Austin Montego преодолели расстояние от Лиссабона до Москвы чуть более, чем за двое суток — за 51,5 часа. Помимо коллекционирования экземпляров, Георгий Владимирович собирает миниатюрные автомобили сам, поскольку любит что-то делать руками. Так он собрал черные ЗИС-110, который также стоит на выставке в школе № 2025.

Какие-то машины были и в его семье, рассказывает коллекционер, что делает их копии особенно ценными. Как, например, «Запорожец», «Копейка», «Шестерка». На данный момент у Георгия Владимировича в планах собрать большой самолет и парусник.

ТАИСИЯ КЛОЧКОВА  
t.klochkova@vmdaily.ru



### Машина времени

### ИСТОРИЯ

«Автолегенды СССР» — российский научно-популярный автомобильный журнал о советских легковых автомобилях, созданный и выпускаемый международным издательством DeAgostini с 2009 года. Модели-копии создавались в КНР. Среди них были «Жигули», «Нива», «Волга», «Чайка» и многие другие. Идея создания журнальной серии пришла в 2008 году Бернару Пересу. Александр Павленко искал автомобили для фотосессии, а Максим Шелепенков подготовил концепцию журнала.

## Настоящий мастер обладает хорошей физической подготовкой и высоким уровнем интеллекта

**Вчера в России отметили День слесаря. «ВМ» побывала в Колледже современных технологий имени героя Советского Союза М. Ф. Панова. Там рассказали, как учат слесарному делу и какие качества должны быть у мастера.**

В учебной лаборатории нас встречает преподаватель Николай Дончак. В 2019 году он стал чемпионом мира по профессиональному мастерству в категории «Ремонт и обслуживание легковых автомобилей». А сегодня он готовит студентов по специальности «Техническая эксплуатация подъемно-транспортных, строительных, дорожных машин и оборудования». Очное обучение длится три года. — Студенты данной специальности в том числе овладевают профессией слесаря по ремонту дорожно-строительных машин и тракторов, — рассказывает преподаватель. Николай отмечает, что слесарное дело останется человеческой прерогативой. Будущий мастер должен быть хорошо развит как физически, так и интеллектуально.

— Для обучения требуется атлетическая подготовка. Но и знание технологии различных процессов и выполнения задач не менее важно, — отмечает Дончак. Также мастер слесарного дела должен всегда «держать руку на пульсе». В быстро меняющемся мире появляются новые задачи, которые требуют современных подходов и освоения дополнительных практических навыков. Однако, несмотря на то что мы живем в век искусственного ин-



26 февраля. Студент 3-го курса колледжа Роман Омельченко под руководством преподавателя Николая Дончака оттачивает слесарные навыки за столом с тисками. фото: МАРИЯ ХАЛЦОВА

теллекта и автоматизации процессов, Николай уверен — слесарное дело останется человеческой прерогативой. Будущий мастер должен быть хорошо развит как физически, так и интеллектуально. — Для обучения требуется атлетическая подготовка. Но и знание технологии различных процессов и выполнения задач не менее важно, — отмечает Дончак. Также мастер слесарного дела должен всегда «держать руку на пульсе». В быстро меняющемся мире появляются новые задачи, которые требуют современных подходов и освоения дополнительных практических навыков. Однако, несмотря на то что мы живем в век искусственного ин-

Николай показывает лабораторию. В ней находится все необходимое для оттачивания профессиональных навыков: инструменты, автомобильные детали, механизмы. — Вот, например, гидравлический пресс. Он используется для разборки и сборки совокупности деталей, — объясняет преподаватель. За лабораторным столом, на котором установлены слесарные тиски, оттачивает навыки студент 3-го курса специальности «Техническая эксплуатация подъемно-транспортных, строительных, дорожных машин и оборудования» Роман Омельченко.

— Я считаю, что слесарь в первую очередь должен быть ответственным. Любое неверное движение может привести к непоправимым последствиям. Слесарь несет ответственность за работу всего автомобильного механизма, — отмечает Роман. С ним соглашается его однокурсник Тимур Родионов. — Конечно, важны и физические навыки. Ведь многие детали автомобиля имеют большой вес. Но не менее важно и понимание того, как работает каждая часть механизма, даже самая маленькая. Поэтому от слесаря требуется не только сила, но и scrupulousness — заключает Тимур.

ДАРЬЯ РОСТОВА  
d.rostova@vm.ru

### ДОЛЖЕН УМЕТЬ

От слесаря требуются точность и аккуратность движений, хорошая память, в том числе зрительная, умение концентрироваться, ответственность. Мастер должен иметь хорошую физическую подготовку. Кроме того, слесарю нужно знать математику и физику, ведь без понимания того, как устроены механизмы, как они работают, он не сможет качественно выполнять свои профессиональные обязанности.



26 февраля. Преподаватель истории Георгий Ардазишвили демонстрирует коллекцию миниатюрных машин СССР на выставке в школе № 2025. фото: ТАИСИЯ КЛОЧКОВА

В середине февраля каток на территории ВДНХ стал местом проведения конькобежного фестиваля «Московские молнии», который включал проведение забегов. Участвовали родители, дети и бабушки с дедушками. Победителей наградили ценными призами. В ожидании масштабных состязаний корреспонденты «ВМ» пробежались по округам и узнали меры по профилактике авитаминоза, как правильно закаляться и чем всестилевое карате отличается от других видов.

# Февральские молнии на самом большом катке

Гонка

На ВДНХ состоялся фестиваль по конькобежному спорту «Московские молнии». Для участников соревнования, лотерею и концерт. Корреспондент «ВМ» посетила мероприятие и поговорила с участниками.

Холодная зимняя погода вновь принесла в Москву снежный покров. На улице стоял крепкий мороз, воздух был леденящим, и вихрем кружилась метель. Несмотря на это, на катке ВДНХ собралось много желающих активно провести свой выходной за фигурным катанием и поучаствовать в гонках на льду. На мероприятии можно было встретить людей всех возрастов, от малышей до пенсионеров. Участники приходили с друзьями или всей семьей. Родители соревновались со своими детьми, кто быстрее проедет дистанцию на коньках. А ведущий мероприятия подбадривающе напоминал в микрофон, что важна не скорость, а участие. Нередко ребята обгоняли своих мам и пап. Юные и взрослые конькобежцы могли ехать на коньках тремя видами: по прямой, змейкой, объезжая конусы, или задним ходом. Каждый проехавший дистанцию получал лотерейный билет, и организаторы фиксировали время участников. После стартов по билетам



15 февраля. Участники фестиваля Алла Богачева со своей дочерью Алисой Богачевой (справа). Фестиваль по конькобежному спорту «Московские молнии» в рамках проекта «Зима в Москве». фото: АНАТОЛИЙ ЦЫМБАЛЮК

был розыгрыш подарков. Десяти случайным победителям подарили термосы и теплые пледы. А тех, кто показал в гонках лучшее время, наградили медалями с эмблемой «Московские молнии». Семья Богачевых изначально пришла на каток просто активно провести время вместе. Но случайно волевались в забег на коньках. Ведущий уговорил их попробовать. Десятилетний Егор проехал дистанцию два раза и поделился с нами «секре-

том» быстрого забеге. По его словам, так как дистанция небольшая, 50 метров, нужно делать короткие шаги и чаще отталкиваться, так едешь быстрее. Егор и его семилетняя сестра Алиса показали отличные результаты в забеге на коньках и получили на память медали. — В спорте мы больше любители, — рассказывает мама ребят, Алла Богачева. — Вместе с сыном и дочерью катаемся на лыжах, бегом, плаваем

на сапах. Для нас спорт — просто хорошее развлечение. И сегодня мы рады размять свое тело, отжаться весело и получить от этого положительные эмоции. Еще одним участником забега оказался 75-летний Андрей Вакар. Ведущий мероприятия обратил внимание людей на его советские коньки и передал ему микрофон, чтобы тот рассказал, как давно он катается на коньках. Оказалось, что в 1964 году аналогичные старты на льду проводили в Лужниках. И тогда четырехнадесятiletний Андрей Вакар пробежал свои первые 100 ме-

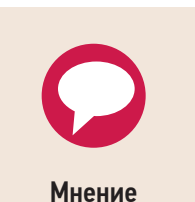
тров. После этого его пригласили в секцию скоростного бега на коньках, и пять лет он в ней занимался. — Этот период в секции дал мне то, что дает человеку любой спорт — умение работать и терпеть, — говорит Вакар. — А поскольку мне в этом году 75 лет, я решил попробовать себя во всех видах спорта, которыми занимался в юности: велоспорт, катание на лыжах и коньки, как сегодня. Думаю, каждому стоит не забывать про спорт, так как он продлевает жизнь.

ТАИСИЯ КЛОЧКОВА  
t.klochkova@vmdaily.ru

## ПРЯМАЯ РЕЧЬ

**ЛАДА ЗАДОНСКАЯ**  
ПРЕСС-СЕКРЕТАРЬ ФЕДЕРАЦИИ КОНЬКОБЕЖНОГО СПОРТА РОССИИ  
Конькобежный спорт — один из старейших видов спорта. Чтобы начать им заниматься, человеку, по сути, нужны лишь спортивная форма, коньки и большое желание. А из внутренних качеств важны сила и выносливость, так как спортсмену предстоит усердные тренировки. Порой конькобежцы жертвуют своей семьей ради успеха в карьере. Но так, к сожалению, происходит во многих видах спорта.

## Хлеб избавит от бессонницы



Мнение

Авитаминоз в первую очередь обозначает дефицит одного или нескольких витаминов в организме. Такой недостаток негативно влияет на иммунную систему, что вызывает общее ухудшение самочувствия и состояния здоровья человека. Обычно авитаминоз проявляется весной и осенью, когда погода изменчивая.

Часто это также связано с употреблением низкокачественных продуктов, содержащих микробиоту. Если человек придерживается строгой диеты или испытывает голод, его организму не хватает витаминов. Я бы не рекомендовал покупать множество лекарств, а также не следует чрезмерно увеличивать потребление продуктов с витаминами. Прежде всего стоит понять, что происходит с телом. Например, если наблюдается сухость кожи, появление акне или выпадение волос, это может указывать на недостаток витаминов А и D. Для их восполнения полезны морковь, апельсины и жирная рыба. При трещинах на губах или бессоннице необходим витамин В2, который можно получить из хлеба и брокколи. Чтобы восполнить витамин С, ешьте апельсины, киви и свежие овощи. Для того чтобы понять, что вам его не хватает, посмотрите на свою кожу. Она будет сухой. Также увеличится усталость. Не основываясь на своих ощущениях, можно сдать анализы у врача и понять, каких витаминов вам не хватает.

При авитаминозе рекомендуется включать в свою жизнь умеренные физические нагрузки. Эти тренировки способствуют улучшению работы дыхательной и сердечно-сосудистой систем. Кроме того, занятия спортом позволяют отвлечься от стрессов, проблем на работе и других негативных факторов. Регулярная физическая актив-



ИГОРЬ КОРШИН  
ТРЕНЕР

Мнение колумнистов может не совпадать с точкой зрения редакции «Вечерней Москвы»

ность также положительно сказывается на общем состоянии здоровья, усиливая кровообращение и укрепляя мышцы, связки и суставы. Во время тренировок в нашем организме выделяются нордреналин и эндорфины, которые известны как гормоны счастья. Это, в свою очередь, способствует укреплению иммунитета, и человек, испытывающий радость, реже болеет, что связано с его эндокринной системой. Для достижения оптимального состояния здоровья необходимо интегрировать силовые и кардионагрузки, усиливая работу всего организма, а не отдельных частей. Подобные тренировки позитивно влияют и на работу дыхательной системы. В целом, если человек не может посещать фитнес-клуб из-за того, что занят на работе или учебе, то в таком случае стоит добавить в свою жизнь прогулки. Я бы советовал проходить по 10 тысяч шагов каждый день, ведь когда мы обогащаем организм кислородом, он восстанавливается быстрее. Часто бывает, что из-за нехватки спорта могут появляться судороги, например в ногах. Из-за недонагруженности может быть атрофия мышц, ведь им может не хватать питательных веществ и развития.

## Новости спорта

Белоруссия и Россия будут совместно работать, чтобы полноценно вернуться в мировое спортивное сообщество

### Советский стадион станет местом для международных чемпионатов

Реконструкция стадиона «Торпедо» имени Э. А. Стрельцова планируют завершить в 2026 году, сообщил мэр Москвы Сергей Собянин. Вместимость арены увеличится до 15 тысяч мест. Ремонтные мероприятия начали три года назад. Планируется, что по их окончании «Торпедо» станет современной футбольной ареной, где будут проходить соревнования всероссийского и международного уровня. Кроме того, на стадионе можно будет проводить матчи по регби в соответствии со всеми требованиями.

### Произошло слияние организаций

Федерации бейсбола и софтбола России объединились в одну организацию. Ее президентом был выбран заслуженный тренер России по бейсболу Дмитрий Киселев. Это уже не первый случай слияния нескольких федераций в одну. Таким образом с октября прошлого года появились, например, Федерация гимнастики России, Федерация водных видов спорта России и Федерация каноэ России.

### Нейтральный статус не помеха

Россиянка Яна Бурлакова стала чемпионкой Европы по велотреку в спринте: она выиграла золото на чемпионате в Бельгии. Как и другие наши спортсмены, девушка выступала в нейтральном статусе. Второе место на соревнованиях заняла Риян Эдмундс из Великобритании. Бронзу также взяла наша спортсменка — россиянка Алина Лысенко.



700

И БОЛЕЕ МИЛИАРДОВ РУБЛЕЙ ВЫДЕЛЯЮТ ИЗ БЮДЖЕТА НА СПОРТ В РОССИИ

### Мы открыты к соревнованиям

Олимпийская чемпионка, депутат Государственной думы Светлана Журова предложила провести хоккейный матч сборных России и США. Такое соревнование, по ее словам, может стать шагом к нормализации отношений между нашими государствами. Инициативу поддержал первый вице-президент Федерации хоккея России Роман Ротенберг.

## Перед моржеванием лучше проконсультироваться с врачом

На Гребном канале состоялся Исторический заплыв в честь Дня защитника Отечества и 80-летия Победы. В акции приняли участие профессиональные моржи и любители зимнего плавания.

Участникам предстояло проплыть 25 метров в зимнем бассейне. Присоединиться к экстремальной акции могли все желающие: главное — иметь медицинский допуск к плаванию в ледяной воде.

и зачастую сопряжена с другим важным в этом спорте мероприятием — соревнованиями «Кубок дружбы». В этом году они стартовали 21 февраля. В рамках этих состязаний спортсмены соревнуются в заплывах на дистанции от 25 до 200 метров в разных стилях. Помимо соревнований, для спортсменов и болельщиков организовано множество дополнительных развлечений: например, шоу-программа и посвящение в моржи. Кроме того, в процессе мероприятия научная команда Всероссийской федерации зимнего плавания проводила исследование, чтобы выяснить, какое влияние оказывает холодная вода на людей.

Одним из организаторов мероприятия выступает и Федерация зимнего плавания в городе Москве. Она объединяет клубы Московского региона, оказывает информационно-правовую поддержку, занимается популяризацией здорового образа жизни, закаливанию и зимнего плавания.

Жители столицы, которые хотят попробовать свои силы в зимнем плавании или открыть азы закалывания, могут обратиться в любой клуб федерации. Зачастую люди делятся по группам по местоположению, поэтому выбрать можно то объединение, которое ближе всего. Главное — чтобы кандидат в моржи был старше 18 лет и не имел хронических болезней. Так что перед занятием стоит проконсультироваться с врачом.

ДИАНА ПРОХОРЕНКО  
d.prohorenko@vm.ru

### СПРАВКА

Зимнее плавание — это вид спорта, в котором участники тренируются и соревнуются на открытых водоемах, где температура воды ниже 15,9 градуса. Состязания в этом спорте проходят на дистанциях 25, 50, 100, 200 и более метров. Сегодня зимнее плавание активно набирает популярность.

## 72 СЕКЦИИ

**Рукопашный бой — самооборона**  
— Улица 1905 года  
Ул. 1905 года, 5  
Занятия организованы для детей старше 6 лет. На тренировках ребята смогут развить выносливость и дисциплинированность, улучшить гибкость суставов и тонус мышц. Помимо укрепления здоровья, занятия нацелены на развитие координации движений и приобретение навыков по самообороне.

**Зимние игры**  
— Савеловская  
Ул. Суцеский Вал, 10а, стр. 2  
На тренировки идут ребята старше 6 лет. Детей научат стоять на коньках, выполнять на льду простые маневры, вести шайбу и совершать ее передачи. Кроме этого, школьники пройдут курс общей физической подготовки: будут бегать, прыгать и заниматься растяжкой. Такой досуг поможет детям провести время весело и с пользой.

## Усиленные тренировки помогли юноше стать чемпионом

В столице состоялось первенство города по всестилевому карате. Ученик 9-го класса гимназии Пушкина Кирилл Беляев занял первое место и стал чемпионом Москвы.

Молодой человек занимается спортом уже девять лет. За это время он принял участие во многих соревнованиях, а также попал в городскую сборную.

— В прошлом году я узнал об этом первенстве и собирался посетить чемпионат 2024 года. Тогда я занял третье место. После этого начал готовиться сильнее, думал и рассуждал над техникой, работал над своими ошибками, — рассказал Кирилл. Как итог — Беляев стал чемпионом Москвы по всестилевому карате. — Мои тренеры давали мне множество советов и заложили характеристики настоящего бойца. Они обучили меня ударам, техникам и ведению боя с разными соперниками, — дополнил Беляев.



16 февраля. Спортсмен Кирилл Беляев (в центре) завоевал первое место по всестилевому карате на чемпионате Москвы

Юношу научили не только правильно бить, но еще и думать о том, как лучше выполнить тот или иной удар. В категории спортсмена на соревнованиях было шесть человек. Первый бой был против чемпиона России, второй — против сильного спортсме-

на, который Кирилл закончил нокаутом. — Я бился против двух сильных соперников. Они чуть младше меня, но по силе и мастерству некоторые меня превосходят, — дополнил Беляев. Спорт, которым занимается Кирилл, объединяет в себе

техники и принципы различных стилей традиционного карате. В отличие от строго ограниченных рамками одной школы, всестилевое карате стремится к созданию более универсального бойца.

ЦАО

АНАСТАСИЯ СТАРОСТИНА  
a.starostina@vm.ru



Сегодня точку в номере ставит менеджер по продажам крупной гжельской фарфоровой мануфактуры Наталья Панферова. Она принимает участие в выставке-ярмарке народных художественных промыслов России «ЛАДЬЯ. Весенняя фантазия — 2025». — Наша мануфактура ежегодно представляет свою продукцию и на зимней, и на весенней выставке. В этом году нас ждет важная дата — 80-летний юбилей Великой Победы. В честь нее мы представили тематическую коллекцию посуды, — рассказала Наталья Панферова. На выставке свою продукцию представили более 700 организаций, которые занимаются народным промыслом, работающие индивидуально художники и мастера. Ремесленники приехали в столицу из 58 регионов России. ФОТО: АЛЕКСАНДР ЧУБЧЕВ

Точка

В Госдуме рассмотрят новые поправки в Трудовой кодекс. Согласно этим изменениям, снижение премий не может быть больше 20 процентов от месячной зарплаты. В случае принятия поправок за их несоблюдение работодателей будут штрафовать.

## Вопрос дня

### В России планируют изменить правила выплаты премий. И как вам?



**АЛЕКСЕЙ ПЕТРОПОВСКИЙ**  
УПРАВЛЯЮЩИЙ ПАРТНЕР  
ИНВЕСТИЦИОННОЙ КОМПАНИИ

Я отрицательно отношусь к данной инициативе. Работодатель должен самостоятельно решать, какую премию будет платить своим сотрудникам. Нельзя ставить рамки организациям, потому что это может сильно снизить качество и объем выполняемых работниками обязанностей. Как работодатель я принимаю решение по выделению премии тому или иному сотруднику. Каждый квартал оцениваю качество выполненных заданий и решаю, заслужил ли человек стимулирующих выплат.



**ПАВЕЛ ШАПКИН**  
ПРЕДСЕДАТЕЛЬ НАЦИОНАЛЬНОГО  
СОЮЗА ЗАЩИТЫ ПРАВ ПОТРЕБИТЕЛЕЙ

Новые поправки в Трудовой кодекс достаточно неоднозначны. С одной стороны, за счет изменения системы выплат премий появится возможность бороться с «серой» зарплатой. Процесс станет более прозрачным для налоговых инспекций. Как раз из-за этого число недобросовестных предпринимателей мо-

жет снизиться. Но наши компании могут столкнуться с серьезной проблемой — они окажутся в рамках, из которых невозможно будет выбирать. Уже не получится грамотно стимулировать собственных сотрудников. Уровень премии не сможет превысить месячный оклад работника. Из-за этого пострадают сотрудники некоторых компаний, которые имеют самостоятельную систему стимулирующих выплат.



**ГАРРИ МУРАДЯН**  
HR-ЭКСПЕРТ

Я положительно отношусь к новым изменениям в Трудовом кодексе, так как они направлены на защиту интересов работников и повысят прозрачность системы премирования. Четкое закрепление новых условий стимулирующих выплат позволит избежать произвольных решений со стороны работодателей. Это в свою очередь укрепит доверие сотрудников к компании. Также за счет появления прозрачности снизится риск конфликтов между работниками и руководством.

Подготовил **АРСЕНИЙ КОЗЫРЕВ**  
a.kozyrev@vmdaily.ru

Мнения экспертов могут не совпадать с точкой зрения редакции «Вечерней Москвы»

## Знаменитая «блондинка за углом» отмечает свой праздник

Дата

Сегодня народная артистка России, актриса театра и кино **Татьяна Догилева** отмечает свой 68-й день рождения. «ВМ» собрала поздравления от друзей и коллег.

Татьяна Анатольевна родилась и выросла в Московской области. С детства мечтала стать актрисой. Начала сниматься в 1971 году. В 1982 году она сыграла эпизодическую роль в фильме Михаила Казакова «Покровские ворота». Настоящая народная любовь пришла к ней после кинокартины «Блондинка за углом», в которой она снялась вместе с народным артистом СССР Андреем Мироновым. Догилева сыграла продавщицу Наденьку, воплотив на экране образ простой, наивной, но в то же время мудрой женщины, ищущей свое счастье. Поздравил Догилеву ее коллега, актер Дмитрий Аksenov. — Мы с Таней снимались в нескольких сериалах и фильме



Июнь 2015 года. Режиссер, актриса Татьяна Догилева участвует в конкурсе короткометражного кино с фильмом «Горизонт» на 26-м Открытом фестивале «Киноград»

«Жмурки». Это были замечательные съемочные дни. Татьяна — очень общительный и искренний человек, с которым приятно работать. Она — мастер своего дела. И в этот день я очень хочу ей пожелать счастья и новых творческих побед, — поделился Аksenov.

Татьяна Догилева — мастер перевоплощений. У нее нет какого-то определенного амплуа. Из наивной девушки в фильме «Блондинка за углом» она легко переходит к роли журналистки — сильной и волевой женщины, которая пытается понять правду о войне, отправившейся в Аф-

Досье

Татьяна Анатольевна Догилева родилась 27 февраля 1957 года в Московской области. В 1978 году окончила ГИТИС. Играла в Московском театре Ленком и Московском драматическом театре имени М. Н. Ермоловой. В 1998 году дебютировала в качестве режиссера со спектаклем «Лунный свет, медовый месяц». Сыграла в 143 фильмах и сериалах. Выступила режиссером двух фильмов: «Лера» и «Горизонт».

**АНАСТАСИЯ СТАРОСТИНА**  
a.starostina@vm.ru

«ВМ» ПОЗДРАВЛЯЕТ ТАТЬЯНУ АНАТОЛЬЕВНУ С ДНЕМ РОЖДЕНИЯ И ЖЕЛАЕТ ЕЙ ЗДОРОВЬЯ, СЧАСТЬЯ, ДАЛЬНЕЙШИХ ТВОРЧЕСКИХ УСПЕХОВ И ЯРКИХ РОЛЕЙ

## ДЕНЬ В ДЕНЬ

### Родился художник, клонировали овечку

- «Вечерняя Москва» продолжает вспоминать события, которые происходили в этот день в истории и повлияли на ее дальнейший ход.**
- 1882 год.** В России впервые разрешено частным лицам пользоваться телефонами.
- 1964 год.** Спущен на воду первый в мире туристический подводный аппарат.
- 1965 год.** 60 лет назад состоялся первый полет транспортного самолета Ан-22 («Антей»).
- 1997 год.** Ученые-генетики объявили об успешном клонировании овечки, которую назвали Долли.
- 1879 год.** Был открыт сахарин — первый в мире искусственный подсластитель.

Календарь читала **ВЕРОНИКА УШАКОВА**  
v.ushakova@vm.ru

## Стартовал новый сезон грантового конкурса

Общероссийское общественно-государственное движение детей и молодежи «Движение Первых» запустило ежегодный Грантовый конкурс. Отбор проводится для организации проектных активностей, направленных на воспитание и самореализацию детей и молодежи.

Главная цель грантового конкурса — это реализация инициатив, которые поддерживаются или предложены подрастающим поколением. Важно, чтобы идеи отвечали принципу соавторства взрослых и детей, сообщили в «Движении Первых». А вот под понятием «проектные активности» подразумевается проведение конкурсов, фестивалей, слетов. Например, организация спортивных соревнований, экологических акций, профориентационных ярмарок.

В конкурсном отборе смогут участвовать юридические лица и индивидуальные предприниматели, представители детских садов, школ, колледжей и так далее. Также заявку могут подать иные юридические лица и индивидуальные предприниматели. Стоит отметить, что целевая аудитория проектных активностей — это дети и молодежь в возрасте до 35 лет. — Каждая из заявок должна отражать ценности «Первых», которые были приняты на I съезде «Движения», — это взаимопомощь, единство народов России, историческая память, — отметили в пресс-службе «Движения Первых». Прием заявок проводится до 3 марта. А подведение итогов запланировано на 1 апреля 2025 года.

**АНАСТАСИЯ СОЛОНСКАЯ**  
a.solonskaya@vm.ru

## Портрет поколений



Мнение

27 февраля 1825 года в Санкт-Петербурге в типографии Департамента народного просвещения была опубликована первая глава романа в стихах «Евгений Онегин». Писать, однако, это новаторское в русской и мировой литературе произведение Пушкин начал еще в Кишиневе, где находился в «южной» ссылке, а завершил первую главу в ссылке «северной» в Михайловском.

Пушкин совершил настоящую революцию в русском языке, приблизил утомленную классицизмом национальную литературу к общечеловеческим философским и гуманитарным ценностям. Он объединил в своем творчестве талант поэта, историка, мыслителя и пророка. «Тебя, как первую любовь, — писал Тютчев о Пушкине, — России сердце не забудет». «Евгений Онегин» превратился в вечно живой культурный артефакт. Хрестоматийный, до последней запятой изученный поколениями исследователей текст, не устает и по сию пору удивлять новыми историческими, смысловыми и стилистическими открытиями. «Евгений Онегин» уже при жизни поэта стал символом свободы творчества в русской литературе. Пушкин — «наше все», как назвал его поэт Аполлон Григорьев, прекрасно это понимал. Он искал для себя иных — высших в его понимании — прав: «Зависеть от царя, зависеть от народа — не все ли нам равно? Бог с ними. Никому отчета не давать, себе лишь самому...» Не сказать, чтобы выходящие отдельными изданиями главы пушкинского романа сразу потрясли современников. «Энциклопедия русской жизни» «Евгений Онегин» был признан лишь спустя несколько десятилетий. Современники же называли его «дневником чувств», «повестью о несчастной любви», «портретом поколения», а то и «стихами ни о чем». Пушкинский Евгений Онегин показал горькую участь мыслящего человека внутри общества, где этот человек (неважно, какой социально-экономический строй на дворе) — всегда «лишний». Пушкин совместил в «Евгении Онегине» высокую европейскую культуру и русский фольклор. Он как будто смотрел сквозь время и оставил потомкам универсальное произведение, как говорится, на все случаи жизни. Пушкин и его роман в стихах «Евгений Онегин» были и остаются одним из связующих звеньев между прошлым, настоящим и будущим России.



**ЮРИЙ КОЗЛОВ**  
ПИСАТЕЛЬ,  
ГЛАВНЫЙ РЕДАКТОР  
«РОМАН-ГАЗЕТЫ»

Мнение колумнистов может не совпадать с точкой зрения редакции «Вечерней Москвы»

## ДЕЛОВАЯ АФИША

Мастер-класс

**Разработка контент-плана**  
Серпуховская  
Ул. Павла Андреева, 23, стр. 12  
Арт-клуб Soulmates  
27 февраля, 19.30, бесплатно  
Гости научатся составлять контент-планы и правильно подбирать формат публикаций.

Презентация

**Метанавыки топ-менеджера**  
Шаболовская  
Ул. Шаболова, 26, стр. 1  
Высшая школа бизнеса  
27 февраля, 19.00, бесплатно  
Эксперт расскажет об особенностях интегрального подхода к развитию метанавыков.

**ИЗВЕЩЕНИЕ О ПРОВЕДЕНИИ СОБРАНИЯ О СОГЛАСОВАНИИ МЕСТОПОЛОЖЕНИЯ ГРАНИЦ ЗЕМЕЛЬНЫХ УЧАСТКОВ**

Кадастровым инженером Балабановым Сергеем Ивановичем (РФ, Московская обл., г. Домодедово, ул. Советская, 17 «б», офис 312, e-mail: 89043696401@mail.ru, тел. 8 (904) 369-64-01, № 1888 в гос. реестре лиц, осуществляющих кадастровую деятельность в отношении земельного участка с кадастровым номером 50:21:0140218:844, расположенного по адресу: Российская Федерация, город Москва, вн.тер.г. поселение Десеновское, квартал 159, земельный участок 2, кадастровый квартал 77:17:0140218, выполняются кадастровые работы по уточнению местоположения границ земельного участка. Заказчиком кадастровых работ является Волковский Андрей Васильевич, проживающий по адресу: РФ, г. Москва, ул. Гарибальди, д. 36, кв. 183, тел. 8 (925) 400-44-27.

Собрание заинтересованных лиц по поводу согласования местоположения границ земельного участка 50:21:0140218:1217, по адресу: Российская Федерация, город Москва, вн.тер.г. поселение Десеновское, квартал 159, земельный участок 3А; земельный участок 50:21:0140215:242, по адресу: Российская Федерация, город Москва, вн.тер.г. поселение Десеновское, квартал 158, земельный участок 190; земельный участок 50:21:0140218:845, по адресу: Российская Федерация, город Москва, вн.тер.г. поселение Десеновское, квартал 159, земельный участок 3; земельный участок 77:17:0140218:1728, по адресу: Российская Федерация, город Москва, вн.тер.г. поселение Десеновское, квартал 159, земельный участок 1/3; иные правообладатели смежных земельных участков, находящихся в кадастровом квартале 77:17:0140218.

При проведении согласования местоположения границ при себе необходимо иметь документ, удостоверяющий личность, а также документы о правах на земельный участок (часть 12 статьи 39, часть 2 статьи 40 Федерального закона от 24 июля 2007 г. № 221-ФЗ «О кадастровой деятельности»).

## Частности

Юридические услуги

● **Московская социальная юридическая служба.** Бесплатные консультации. Составление исков. Участие в судах. Все споры, в т.ч. поможем вернуть или распродать квартиру, выпустить из квартиры. Наследство. Семейные споры. Т. (499) 409-91-42

Коллекционирование

● Куплю книги на иностранных языках до 1917 г. Т. (985) 275-43-33  
● Книги до 1945 г. от 1000 р. до 500 000 р. Полки. Т. (964) 585-40-04

Недвижимость

● Сниму жилье. Т. (965) 159-17-42

СОЦСЕТИ

Читайте нас в TELEGRAM

